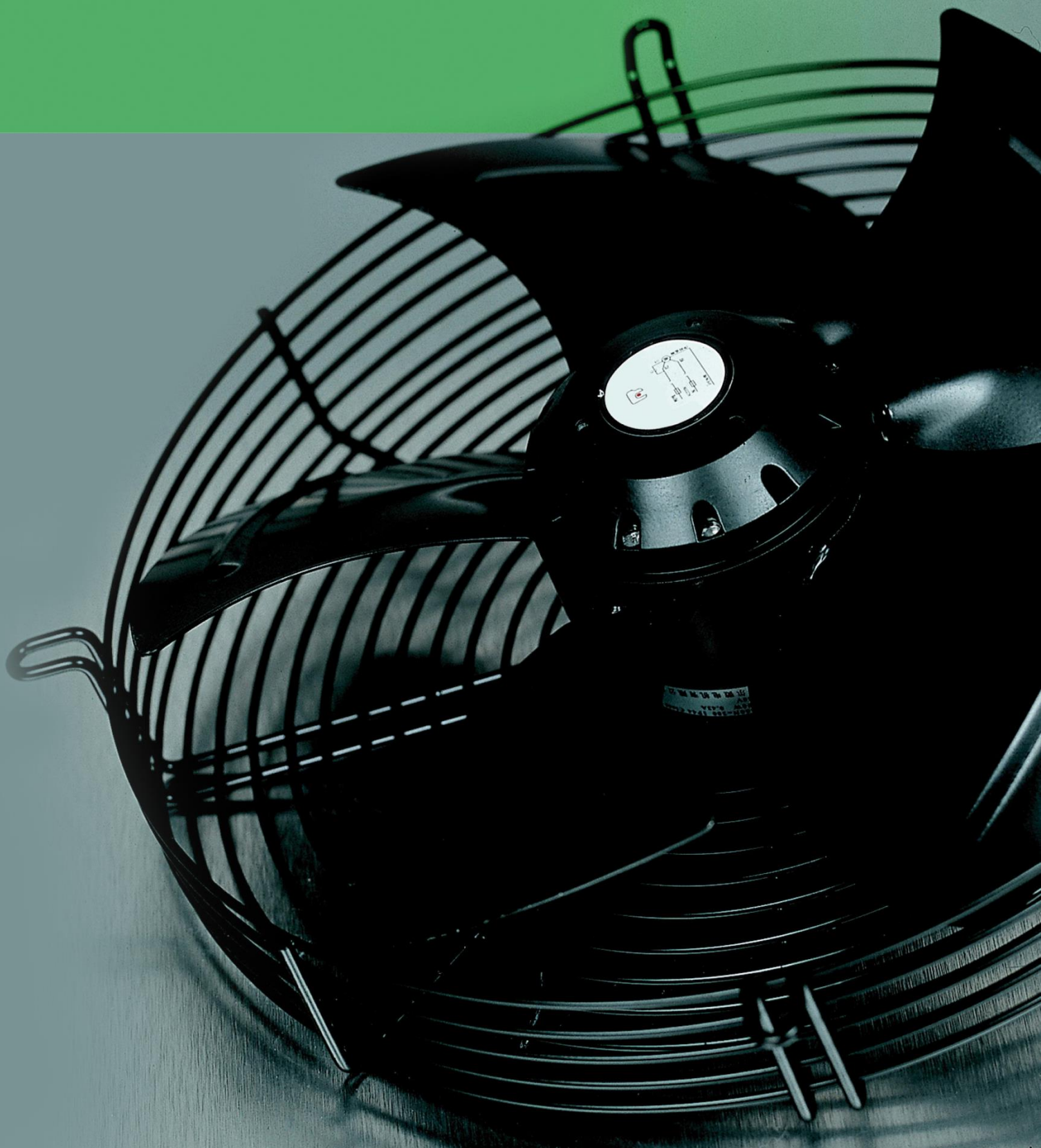
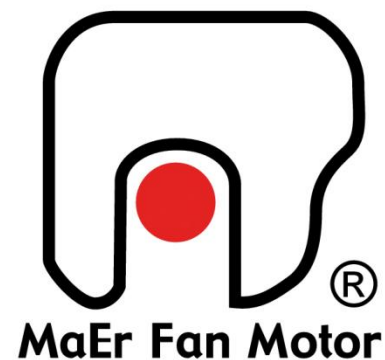


WENTYLATORY OSIOWE

KATALOG 2013 / 2014



SPIS TREŚCI

WENTYLATOR OSIOWY

- 250mm	230V	- SSĄCY / TŁOCZĄCY	YDWF68L25P2-300N-250	4
- 300mm	230V	- SSĄCY / TŁOCZĄCY	YDWF68L35P2-300N-300	5
- 315mm	230V	- SSĄCY / TŁOCZĄCY	YDWF68M4-390N-315	6
- 350mm	230V	- SSĄCY / TŁOCZĄCY	YDWF74S4-422N-350	7
- 400mm	230V	- SSĄCY / TŁOCZĄCY	YDWF74M4-470N-400	8
	400V	- SSĄCY	YSWF74M4-470N-400	9
- 450mm	230V	- SSĄCY / TŁOCZĄCY	YDWF74L4-522N-450	10
	400V	- SSĄCY	YSWF74L4-522N-450	11
- 500mm	230V	- SSĄCY / TŁOCZĄCY	YDWF102L40P4-570N-500	12
	400V	- SSĄCY	YSWF102L40P4-570N-500	13
- 630mm	400V	- SSĄCY	YSWF102L70P4-753N-630	14
- 800mm	400V	- SSĄCY	YSWF127L65P4-920N-800	15

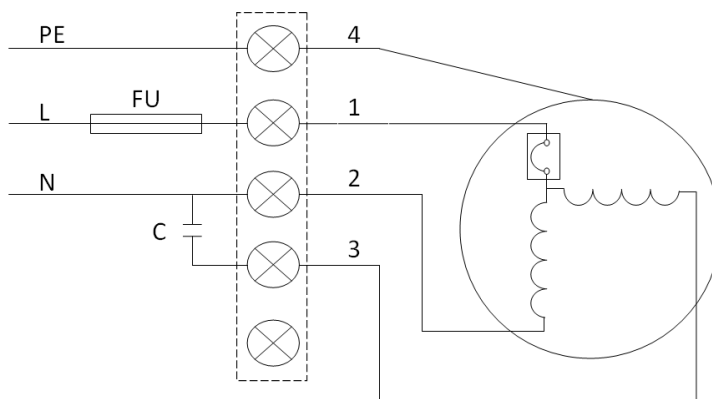
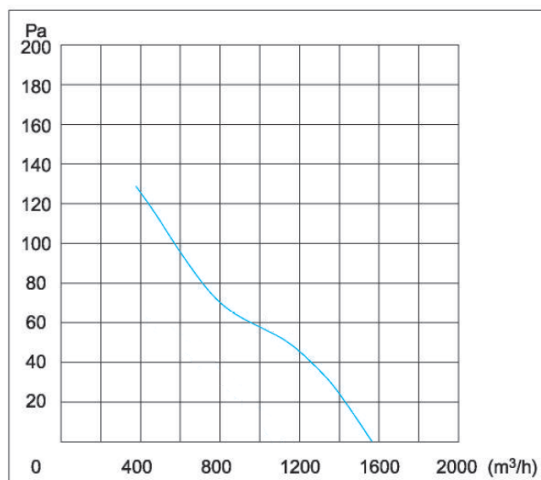
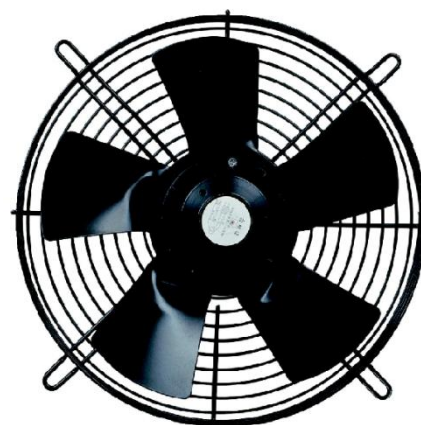
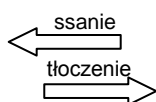
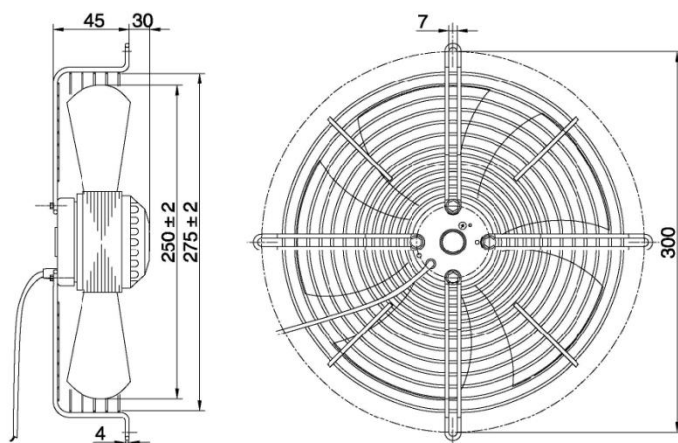


WENTYLATOR OSIOWY



YDWF68L25P2-300N-250

ŚREDNICA	mm	250
NAPIĘCIE	V	230
CZĘSTOTLIWOŚĆ	Hz	50
PRZEPŁYW POWIETRZA	m ³ /h	1580
OBROTY	min ⁻¹	2650
POBÓR MOCY	W	95
POBÓR PRĄDU	A	0,41
KONDENSATOR	μF/450V	4
POZIOM HAŁASU	dB(A)	68
WAGA NETTO	kg	2,8
WEWNĘTRZNE ZABEZPIECZENIE TERMICZNE	°C	130±5
STOPIEŃ OCHRONY	IP	45



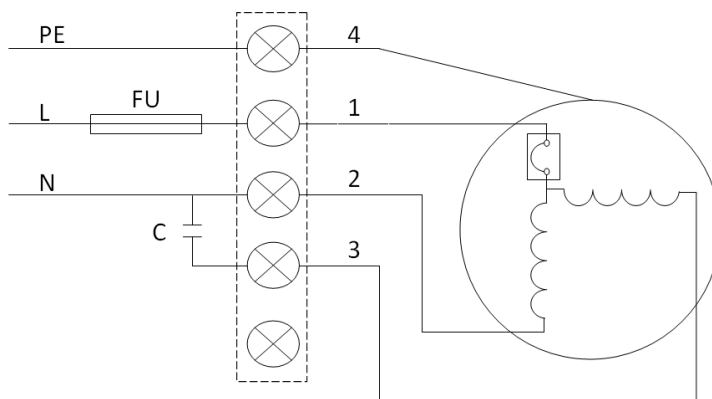
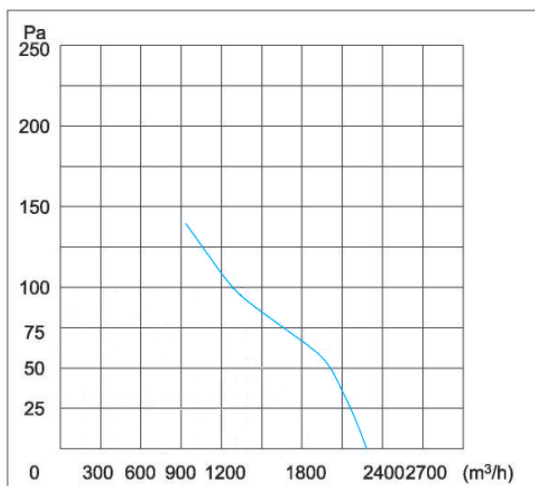
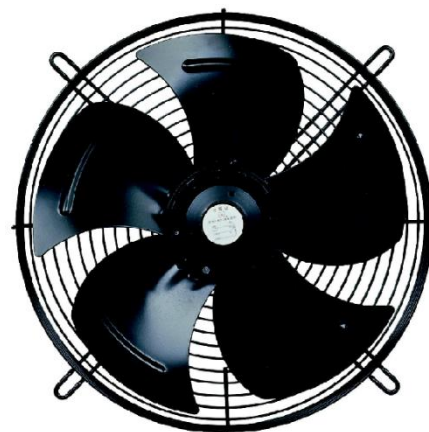
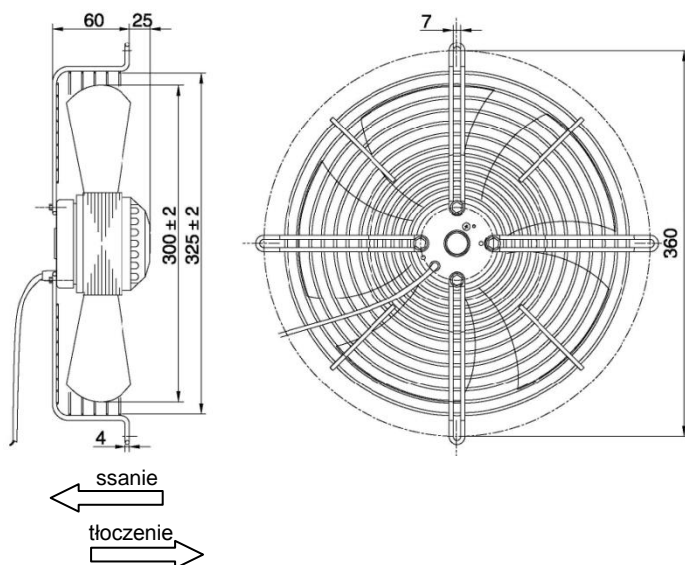
- 1 – brązowy
- 2 – czerwony
- 3 - niebieski
- 4 – żółto - zielony

WENTYLATOR OSIOWY



YDWF68L35P2-360N-300

ŚREDNICA	mm	300
NAPIĘCIE	V	230
CZĘSTOTLIWOŚĆ	Hz	50
PRZEPŁYW POWIETRZA	m ³ /h	2220
OBROTY	min ⁻¹	2700
POBÓR MOCY	W	160
POBÓR PRĄDU	A	0,75
KONDENSATOR	μF/450V	6
POZIOM HAŁASU	dB(A)	70
WAGA NETTO	kg	3,0
WEWNĘTRZNE ZABEZPIECZENIE TERMICZNE	°C	130±5
STOPIEŃ OCHRONY	IP	45



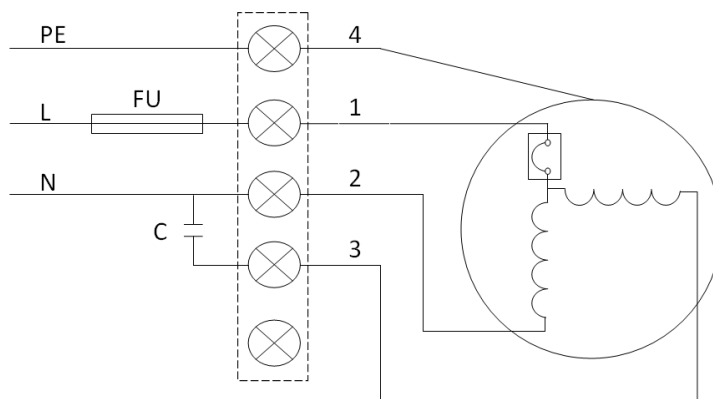
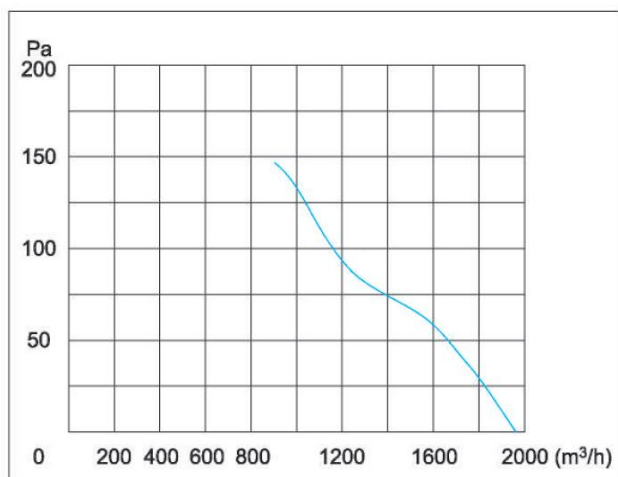
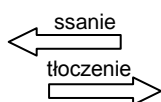
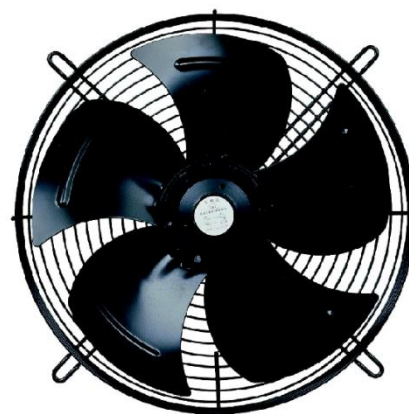
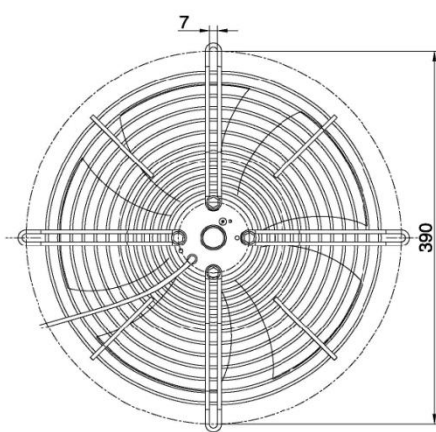
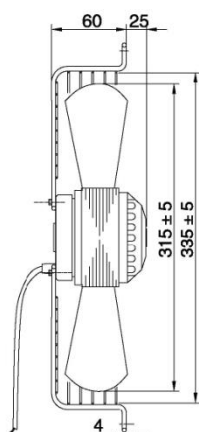
- 1 – brązowy 2 – czerwony
3 - niebieski 4 – żółto - zielony

WENTYLATOR OSIOWY



YDWF68M4-390N-315

ŚREDNICA	mm	315
NAPIĘCIE	V	230
CZĘSTOTLIWOŚĆ	Hz	50
PRZEPŁYW POWIETRZA	m ³ /h	1920
OBROTY	min ⁻¹	1380
POBÓR MOCY	W	90
POBÓR PRĄDU	A	0,43
KONDENSATOR	μF/450V	3
POZIOM HAŁASU	dB(A)	60
WAGA NETTO	kg	3,0
WEWNĘTRZNE ZABEZPIECZENIE TERMICZNE	°C	130±5
STOPIEŃ OCHRONY	IP	45



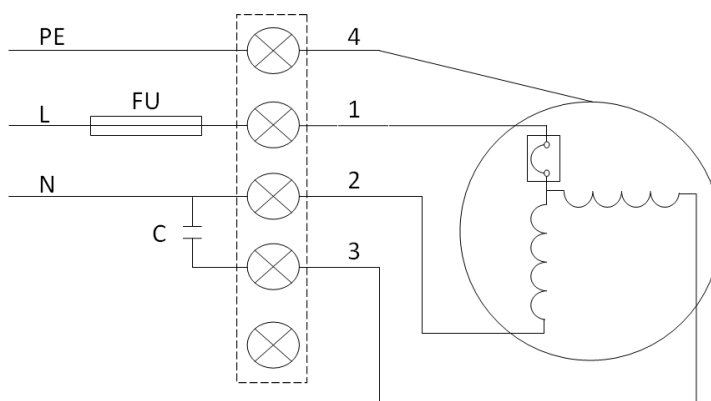
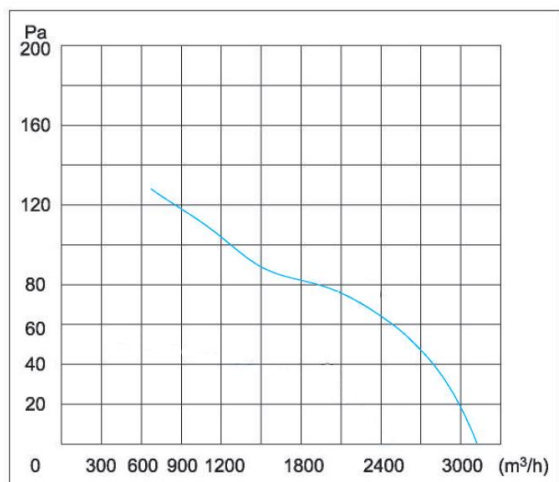
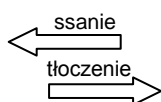
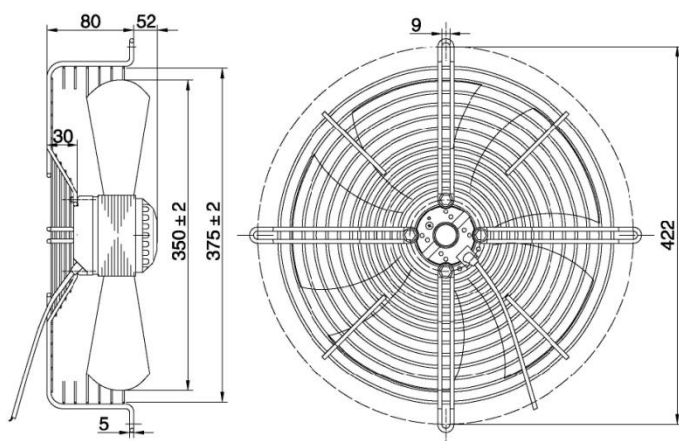
- 1 – brązowy
- 2 – czerwony
- 3 - niebieski
- 4 – żółto - zielony

WENTYLATOR OSIOWY



YDWF74S4-422N-350

ŚREDNICA	mm	350
NAPIĘCIE	V	230
CZĘSTOTLIWOŚĆ	Hz	50
PRZEPŁYW POWIETRZA	m ³ /h	3150
OBROTY	min ⁻¹	1380
POBÓR MOCY	W	150
POBÓR PRĄDU	A	0,70
KONDENSATOR	μF/450V	4
POZIOM HAŁASU	dB(A)	64
WAGA NETTO	kg	5,0
WEWNĘTRZNE ZABEZPIECZENIE TERMICZNE	°C	130±5
STOPIEŃ OCHRONY	IP	45



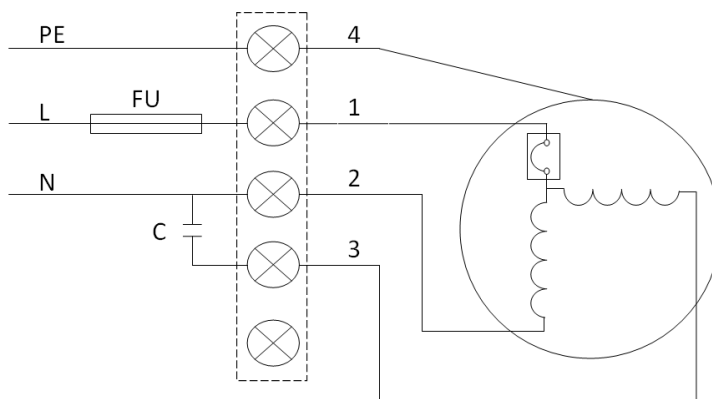
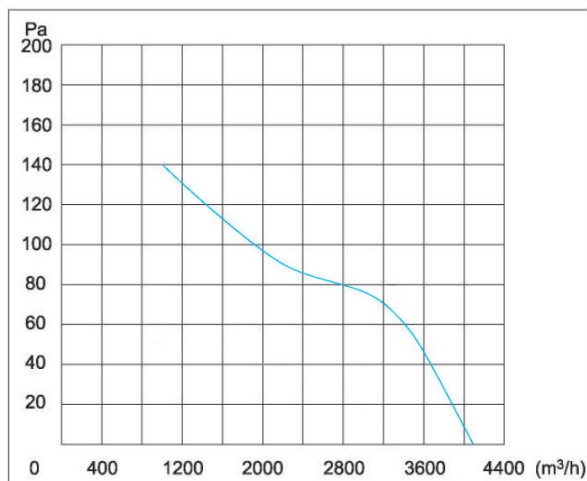
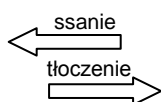
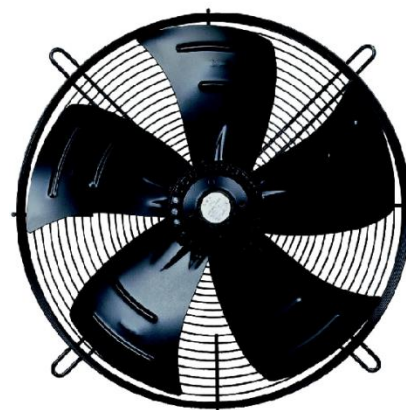
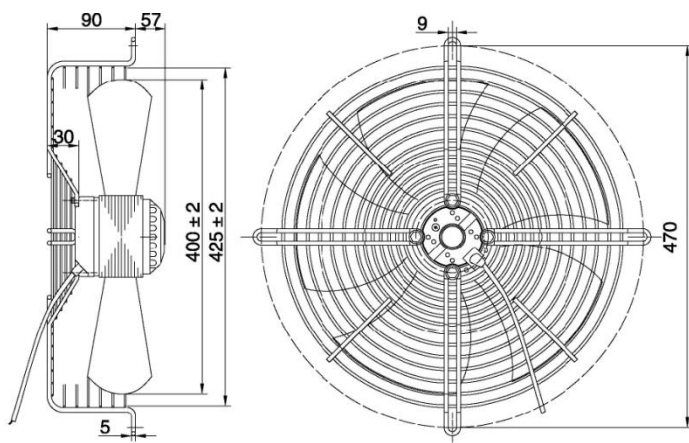
- 1 – brązowy
- 2 – czerwony
- 3 - niebieski
- 4 – żółto - zielony

WENTYLATOR OSIOWY



YDWF74M4-470N-400

ŚREDNICA	mm	400
NAPIĘCIE	V	230
CZĘSTOTLIWOŚĆ	Hz	50
PRZEPŁYW POWIETRZA	m ³ /h	4235
OBROTY	min ⁻¹	1400
POBÓR MOCY	W	195
POBÓR PRĄDU	A	0,91
KONDENSATOR	μF/450V	6
POZIOM HAŁASU	dB(A)	69
WAGA NETTO	kg	6,0
WEWNĘTRZNE ZABEZPIECZENIE TERMICZNE	°C	130±5
STOPIEŃ OCHRONY	IP	45



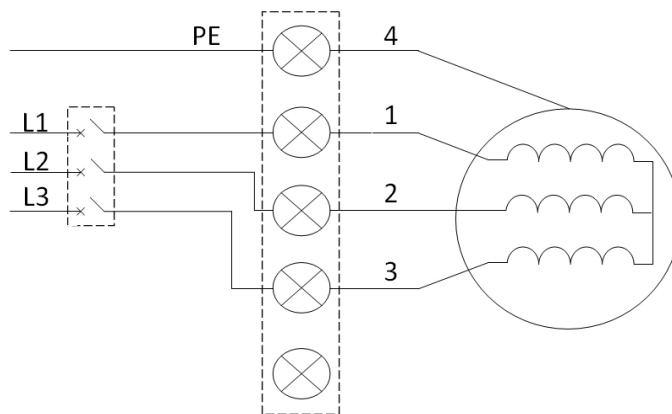
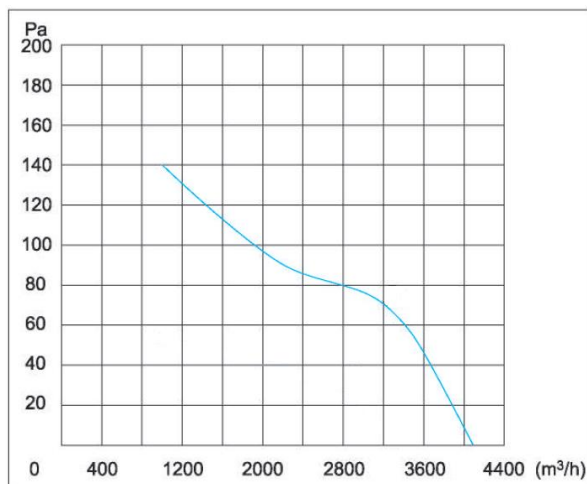
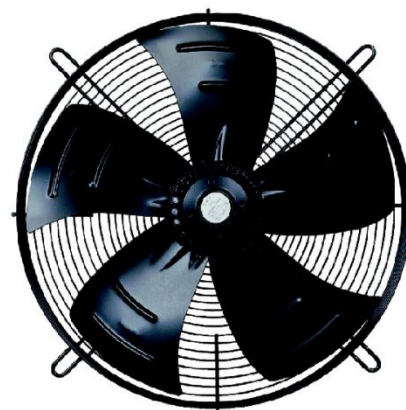
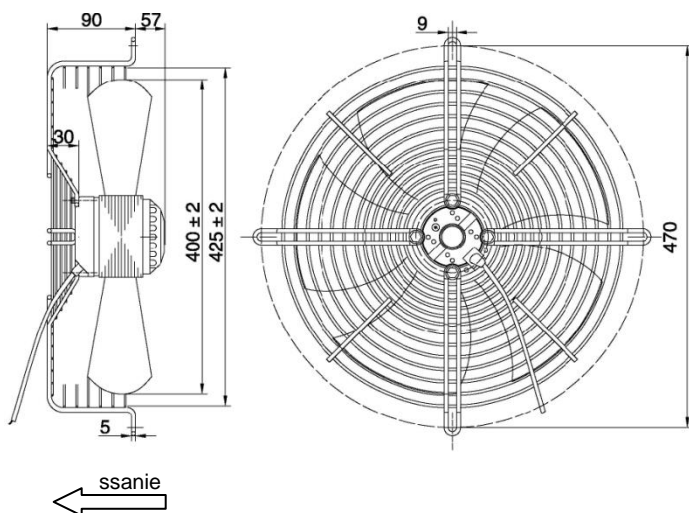
- 1 – brązowy
- 2 – czerwony
- 3 – niebieski
- 4 – żółto - zielony

WENTYLATOR OSIOWY



YSWF74M4-470N-400

ŚREDNICA	mm	400
NAPIĘCIE	V	400
CZĘSTOTLIWOŚĆ	Hz	50
PRZEPŁYW POWIETRZA	m ³ /h	4235
OBROTY	min ⁻¹	1400
POBÓR MOCY	W	190
POBÓR PRĄDU	A	0,48
KONDENSATOR	μF/450V	/
POZIOM HAŁASU	dB(A)	69
WAGA NETTO	kg	6,0
WEWNĘTRZNE ZABEZPIECZENIE TERMICZNE	°C	130±5
STOPIEŃ OCHRONY	IP	45



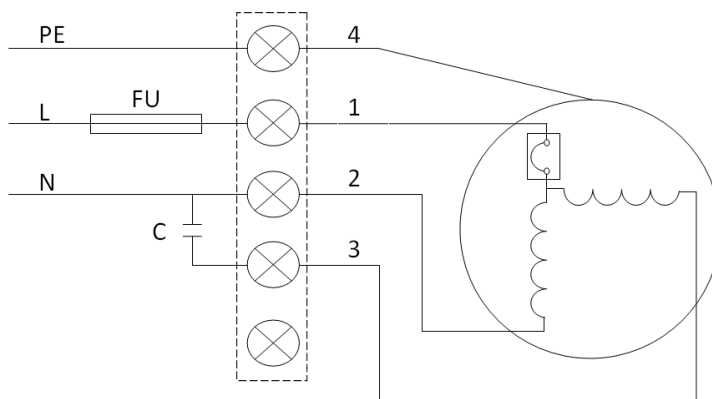
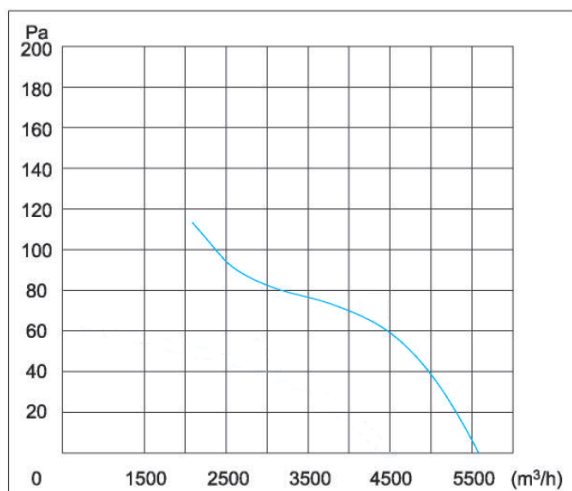
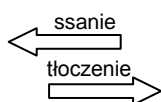
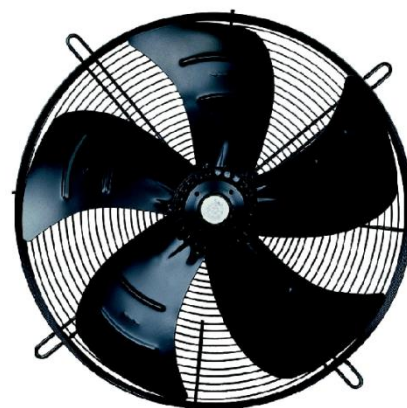
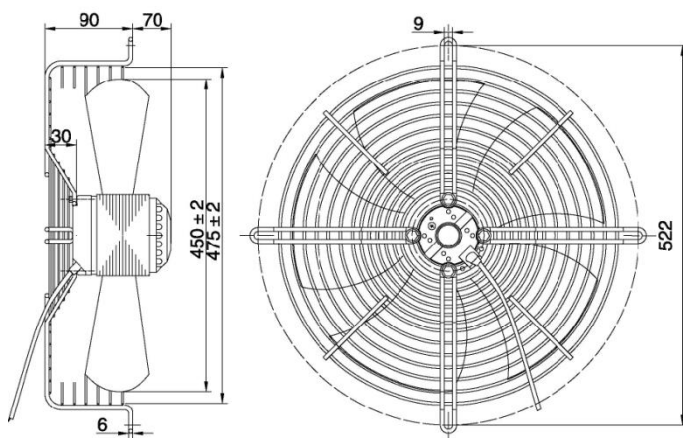
- 1 – brązowy 2 – czerwony
3 – niebieski 4 – żółto - zielony

WENTYLATOR OSIOWY



YDWF74L4-522N-450

ŚREDNICA	mm	450
NAPIĘCIE	V	230
CZĘSTOTLIWOŚĆ	Hz	50
PRZEPŁYW POWIETRZA	m ³ /h	5580
OBROTY	min ⁻¹	1380
POBÓR MOCY	W	240
POBÓR PRĄDU	A	1,08
KONDENSATOR	μF/450V	8
POZIOM HAŁASU	dB(A)	68
WAGA NETTO	kg	8,0
WEWNĘTRZNE ZABEZPIECZENIE TERMICZNE	°C	130±5
STOPIEŃ OCHRONY	IP	45



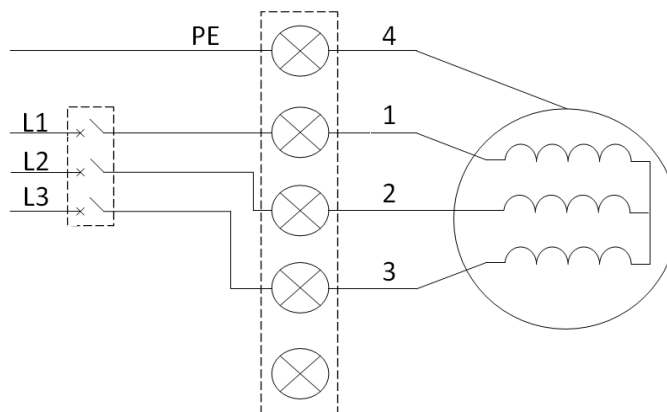
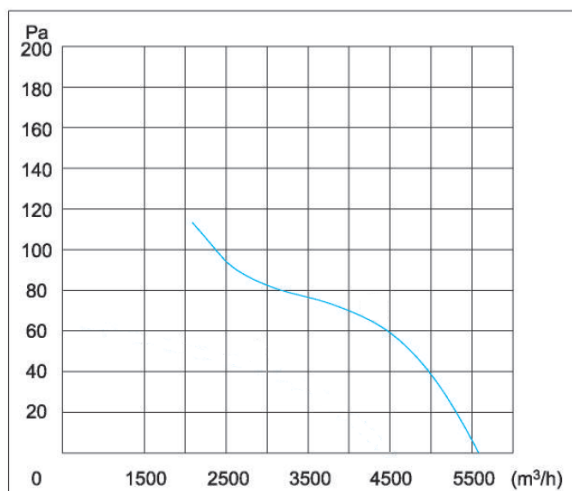
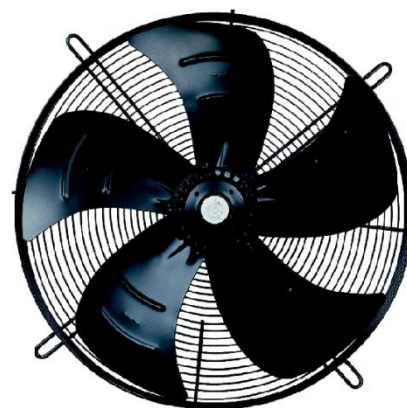
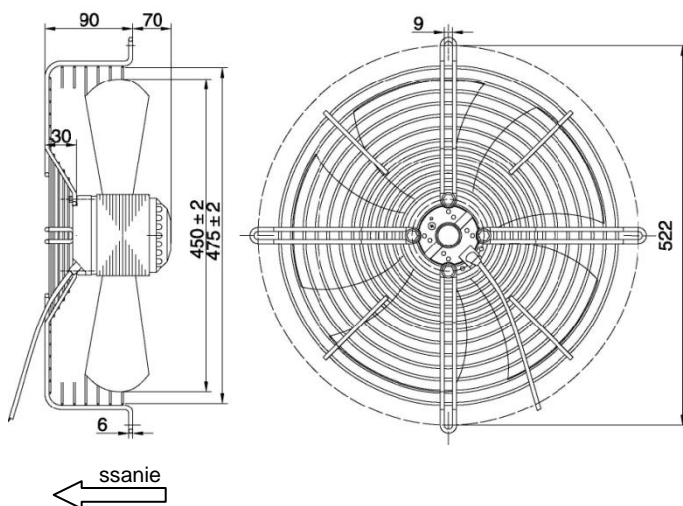
- 1 – brązowy
- 2 – czerwony
- 3 – niebieski
- 4 – żółto - zielony

WENTYLATOR OSIOWY



YSWF74L4-522N-450

ŚREDNICA	mm	450
NAPIĘCIE	V	400
CZĘSTOTLIWOŚĆ	Hz	50
PRZEPŁYW POWIETRZA	m ³ /h	5580
OBROTY	min ⁻¹	1380
POBÓR MOCY	W	240
POBÓR PRĄDU	A	0,6
KONDENSATOR	μF/450V	/
POZIOM HAŁASU	dB(A)	68
WAGA NETTO	kg	8,0
WEWNĘTRZNE ZABEZPIECZENIE TERMICZNE	°C	130±5
STOPIEŃ OCHRONY	IP	45



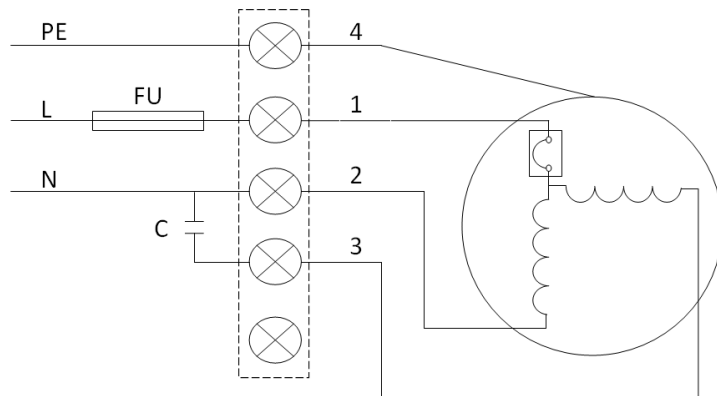
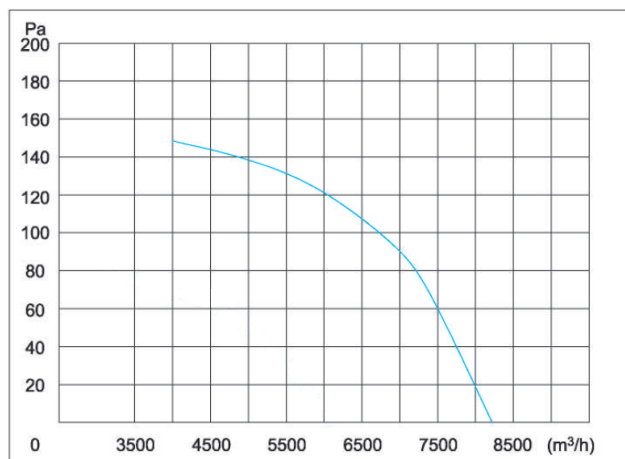
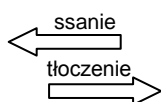
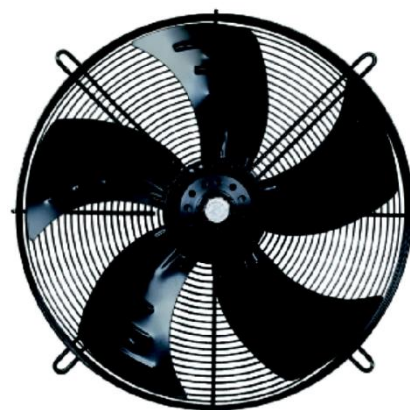
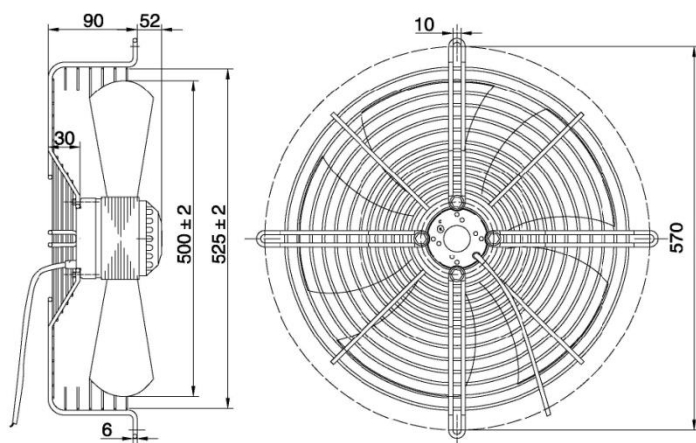
- 1 – brązowy 2 – czerwony
3 – niebieski 4 – żółto - zielony

WENTYLATOR OSIOWY

YDWF102L40P4-570N-500



ŚREDNICA	mm	500
NAPIĘCIE	V	230
CZĘSTOTLIWOŚĆ	Hz	50
PRZEPŁYW POWIETRZA	m ³ /h	8250
OBROTY	min ⁻¹	1380
POBÓR MOCY	W	460
POBÓR PRĄDU	A	2,2
KONDENSATOR	μF/450V	12
POZIOM HAŁASU	dB(A)	71
WAGA NETTO	kg	9,2
WEWNĘTRZNE ZABEZPIECZENIE TERMICZNE	°C	130±5
STOPIEŃ OCHRONY	IP	45



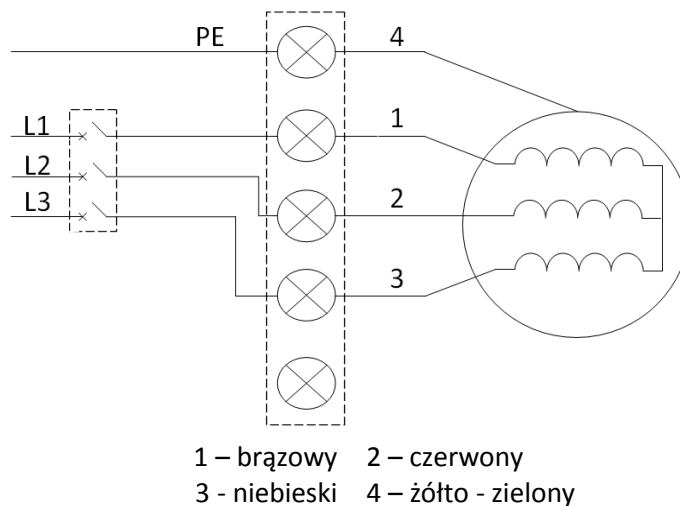
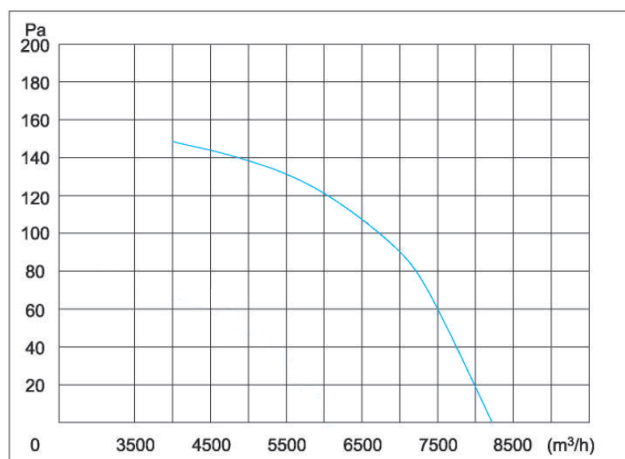
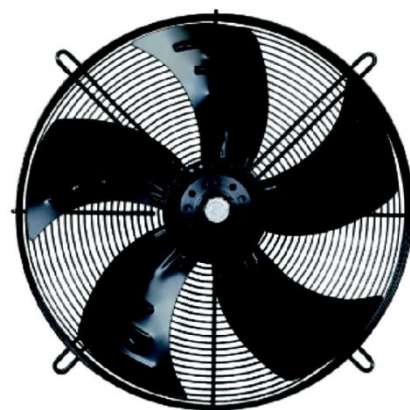
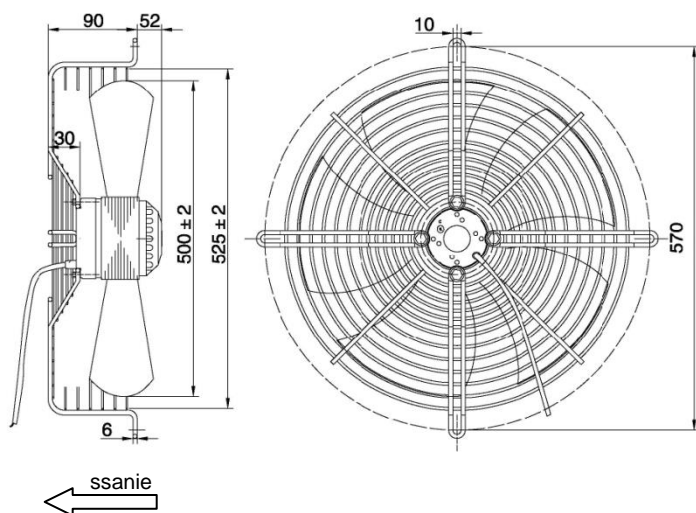
- 1 – brązowy
- 2 – czerwony
- 3 - niebieski
- 4 – żółto - zielony

WENTYLATOR OSIOWY

YSWF102L40P4-570N-500



ŚREDNICA	mm	500
NAPIĘCIE	V	400
CZĘSTOTLIWOŚĆ	Hz	50
PRZEPŁYW POWIETRZA	m ³ /h	8250
OBROTY	min ⁻¹	1380
POBÓR MOCY	W	460
POBÓR PRĄDU	A	1,0
KONDENSATOR	μF/450V	/
POZIOM HAŁASU	dB(A)	71
WAGA NETTO	kg	9,2
WEWNĘTRZNE ZABEZPIECZENIE TERMICZNE	°C	130±5
STOPIEŃ OCHRONY	IP	45

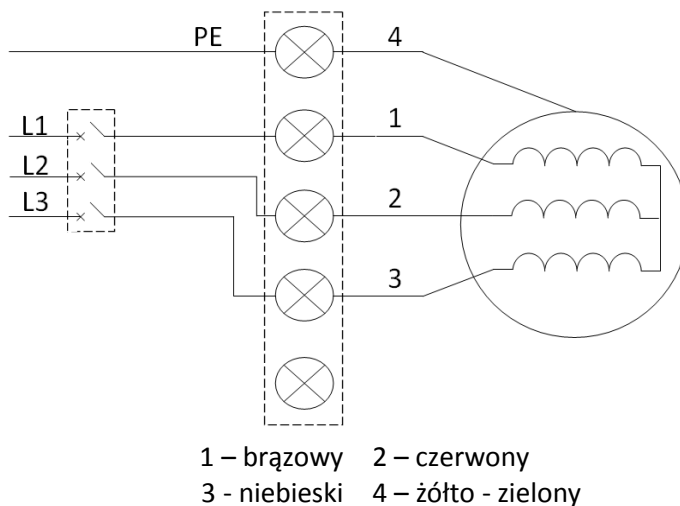
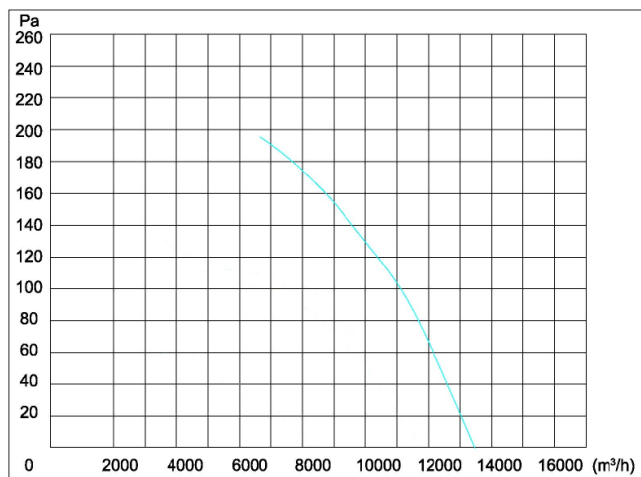
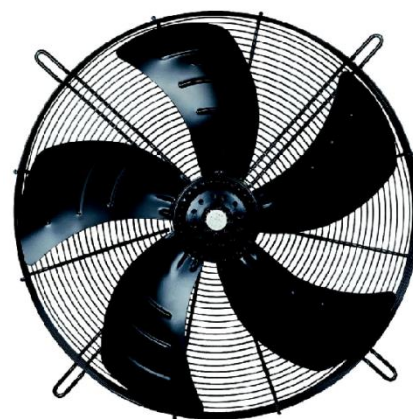
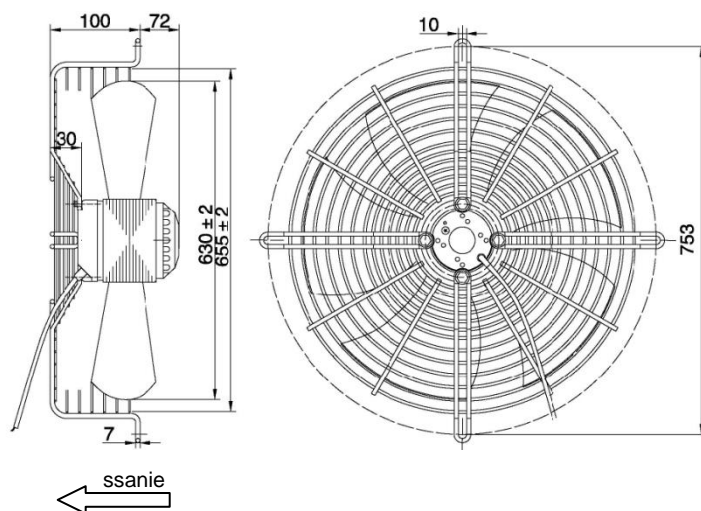


WENTYLATOR OSIOWY

YSWF102L70P4-753N-630



ŚREDNICA	mm	630
NAPIĘCIE	V	400
CZĘSTOTLIWOŚĆ	Hz	50
PRZEPŁYW POWIETRZA	m ³ /h	13500
OBROTY	min ⁻¹	1410
POBÓR MOCY	W	780
POBÓR PRĄDU	A	1,65
KONDENSATOR	μF/450V	/
POZIOM HAŁASU	dB(A)	77
WAGA NETTO	kg	15,0
WEWNĘTRZNE ZABEZPIECZENIE TERMICZNE	°C	130±5
STOPIEŃ OCHRONY	IP	45

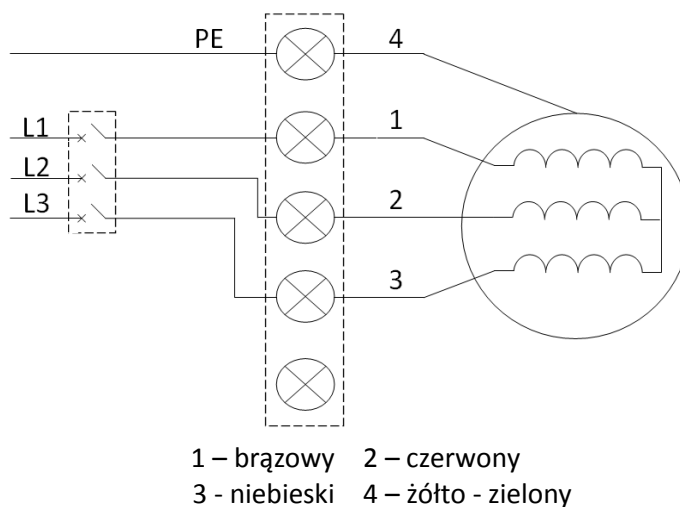
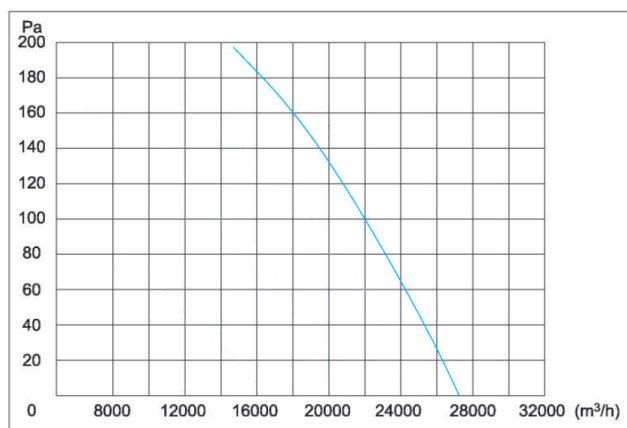
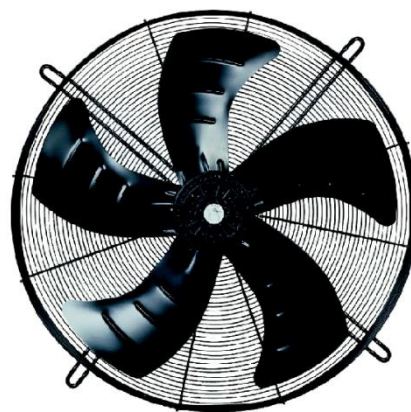
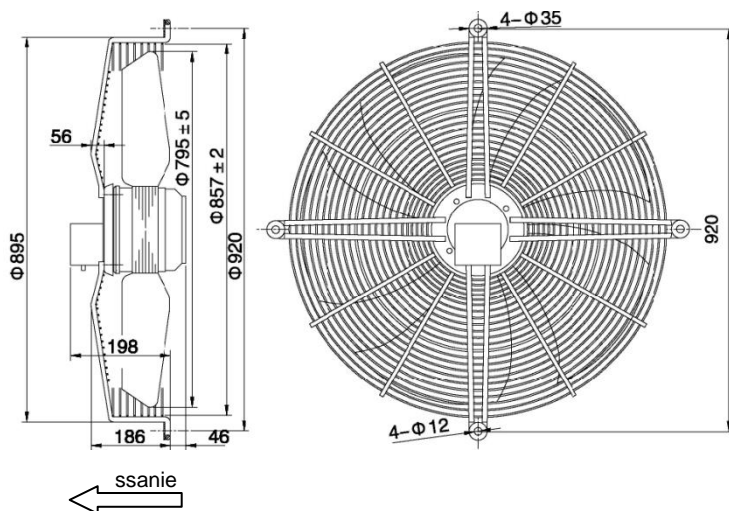


WENTYLATOR OSIOWY

YSWF127L65P4-920N-800



ŚREDNICA	mm	800
NAPIĘCIE	V	400
CZĘSTOTLIWOŚĆ	Hz	50
PRZEPŁYW POWIETRZA	m ³ /h	27200
OBROTY	min ⁻¹	1400
POBÓR MOCY	W	1600
POBÓR PRĄDU	A	3,20
KONDENSATOR	μF/450V	/
POZIOM HAŁASU	dB(A)	88
WAGA NETTO	kg	28,0
WEWNĘTRZNE ZABEZPIECZENIE TERMICZNE	°C	130±5
STOPIEŃ OCHRONY	IP	45



www.maerfan.pl



TWÓJ DYSTRYBUTOR