

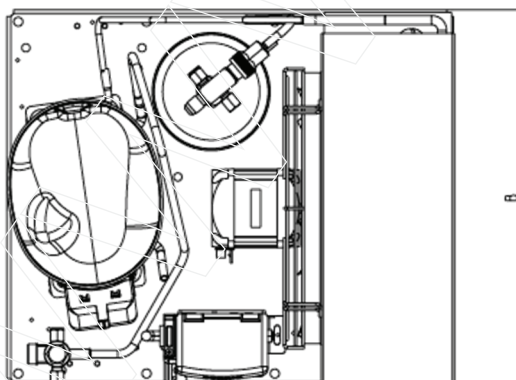
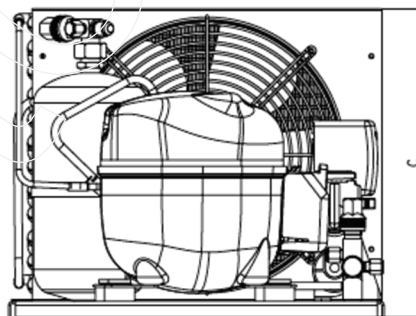
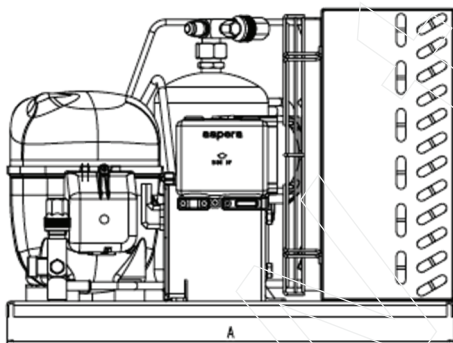
## Agregat skraplający Embraco **UNEK2150GK**

Model	Wydajność* dla czynnika R-404a									
	-40	-35	-30	-25	-23,3			-20	-15	-10
	W	W	W	W	W	W inp.	A	W	W	W
<b>UNEK2150GK</b>	270	322	392	481	546	453	3,52	589	725	880

\*Wydajność podana dla temperatury otoczenia 32°C wg. EN13215: gaz na ssaniu 20°C, przegrzanie 10°C.

Model	Pojemność cylindra sprężarki	Typ silnika	Prąd rozruchowy	Pojemność zbiornika cieczy	Przyłącze		Wentylator			Waga netto
					Cieczowe	Ssące	Ilość	Średnica	Wydatek powietrza	
	[cm <sup>3</sup> ]		[A]	[L]	[cal]	[cal]	[szt.]	[mm]	[m <sup>3</sup> /h]	[kg]
<b>UNEK2150GK</b>	12,11	CSIR	19,5	1,1	1/4	3/8	1	254	595	20,0

Zasilanie agregatu 220-240V/50Hz 1~.



Wymiary:

A = 467 mm

B = 339 mm

C = 296 mm