

Karta katalogowa sprężarki Embraco NT2180GK

Zastosowanie niskotemperaturowe (LBP) 50Hz

Model	Wydajność wg EN12900 dla czynnika R-404a							
	Temperatura skraplania	Temperatura odparowania						
		-40°C	-35°C	-30°C	-25°C	-20°C	-15°C	-10°C
	W	W	W	W	W	W	W	
NT2180GK	55°C	-	-	461	601	767	958	1176
	45°C	323	453	604	778	977	1203	1458

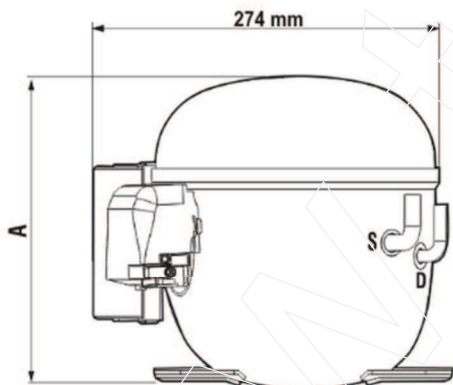
Model	Pojemność cylindra sprężarki [cm ³]	Zasilanie [V]	Typ silnika	Rodzaj rozruchu	LRA ¹ [A]	Olej		Waga netto [kg]
						Rodzaj	Ilość [ml]	
NT2180GK	20,4	220-240	CSIR ²	HST ³	35	POE 22 ⁴	450	17,4

¹ LRA – Prąd rozruchu,

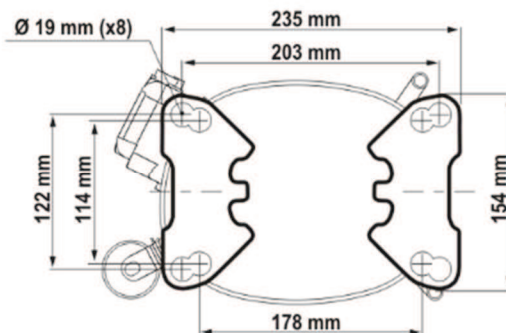
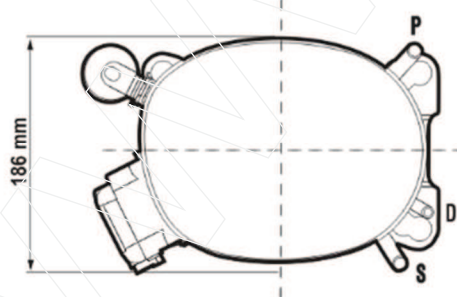
² CSIR – Kondensator startu – praca indukcyjna,

³ HST – Wysoki moment rozruchowy silnika, możliwa praca z zaworem rozprężnym lub kapilarą,

⁴ POE – Olej poliestrowy.



A – Wysokość	234 mm
S – Ssanie	∅ 9,60÷9,67 mm
P – Serwis	∅ 6,42÷6,50 mm
D – Tłoczenie	∅ 6,42÷6,50 mm



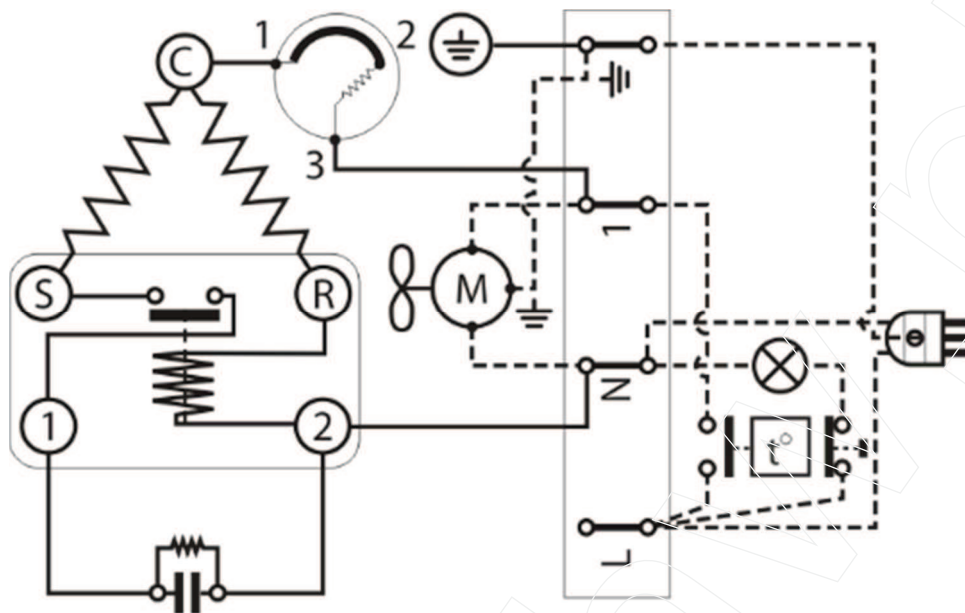
Strona 1 z 2

Technika Chłodzenia Sp. z o.o.
Pyskowska 24
41-807 Zabrze












KRS: 0000351271
NIP: 6482723130
REGON: 241531848

tel. 323 737 930
tchw@tchw.pl
www.tchw.pl

Podłączenie elektryczne:



Legenda:

-  uzwojenie silnika
-  przekaźnik prądu rozruchu z przyłączem na kondensator
-  kondensator startu
-  zabezpieczenie termiczne
-  styk ochronny
-  zacisk elektryczny
-  wtyczka jednofazowa
-  wentylator
-  termostat
-  przycisk zwierny
-  żarówka
-  wspólny styk uzwojenia
-  uzwojenie pracy
-  uzwojenie startu
-  połączenia wykonane przez fabrykę
-  połączenia do wykonania przez instalatora