

MAŁA TECHNIKA CHŁODNICZA

BEZLUTOWE POŁĄCZENIA RUROWE DLA SERWISU I SPRZĘTU ORYGINALNEGO



SPIS TREŚCI

02	POŁĄCZENIA LOKRING®
08	ZESTAW STARTOWY
10	NARZĘDZIA MONTAŻOWE
12	LOKPREP
14	POŁĄCZENIA RUROWE LOKRING®
21	KRÓCCY ZAŚLEPIAJĄCE
22	POŁĄCZENIA TYPU NAV
24	ODWADNIACZE
26	PRZEWODY NAPEŁNIAJĄCE
28	AKCESORIA
32	MONTAŻ LOKRING® TYP 00
34	VULKAN LOKRING
40	SERWIS ONLINE
41	IMPRINT

LOKRING®

OPATENTOWANY SYSTEM POŁĄCZEŃ RUROWYCH LOKRING® DOSTARCZA INNOWACYJNE ROZWIĄZANIA DLA BEZLUTOWYCH POŁĄCZEŃ RUROWYCH DLA KAŻDEJ SYTUACJI NAPRAWCZEJ W UKŁADACH URZĄDZEŃ CHŁODNICZYCH.

Połączenia rurowe LOKRING nie wymagają dużej siły podczas montażu, wystarczą proste narzędzia montażu ręcznego. LOKRING zapewnia absolutnie czyste, trwałe i całkowicie mechaniczne złącze rurowe z długotrwałą

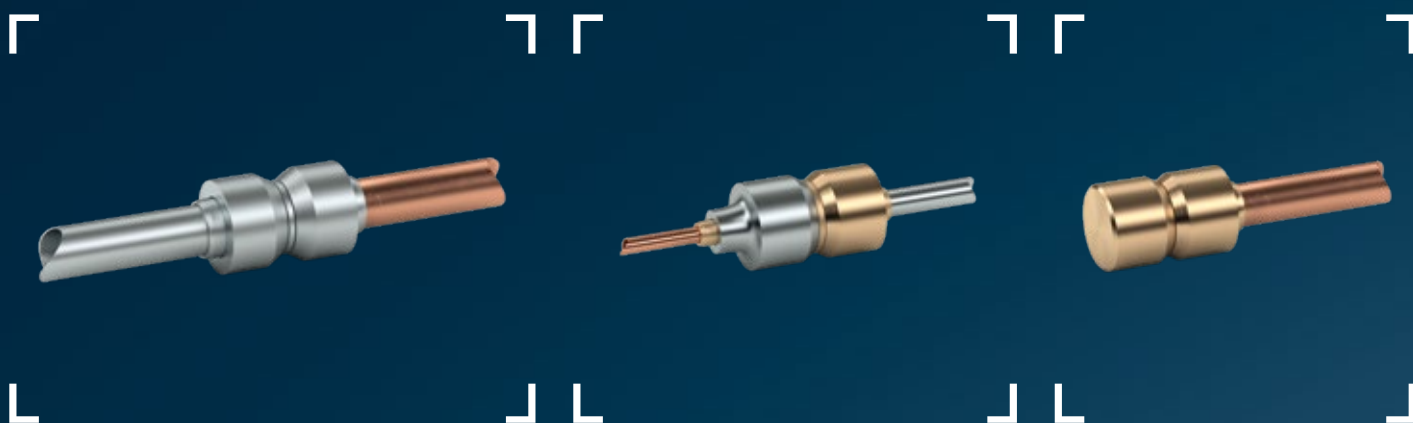
hermetyczną szczelnością. Potwierdza to specjalnie przeprowadzony test i certyfikat TÜV. Wszystko to sprawia, że łączenia rurowe LOKRING są jedną z najbardziej ekonomicznych i pewnych metod łączenia rur chłodniczych.

KORZYŚCI

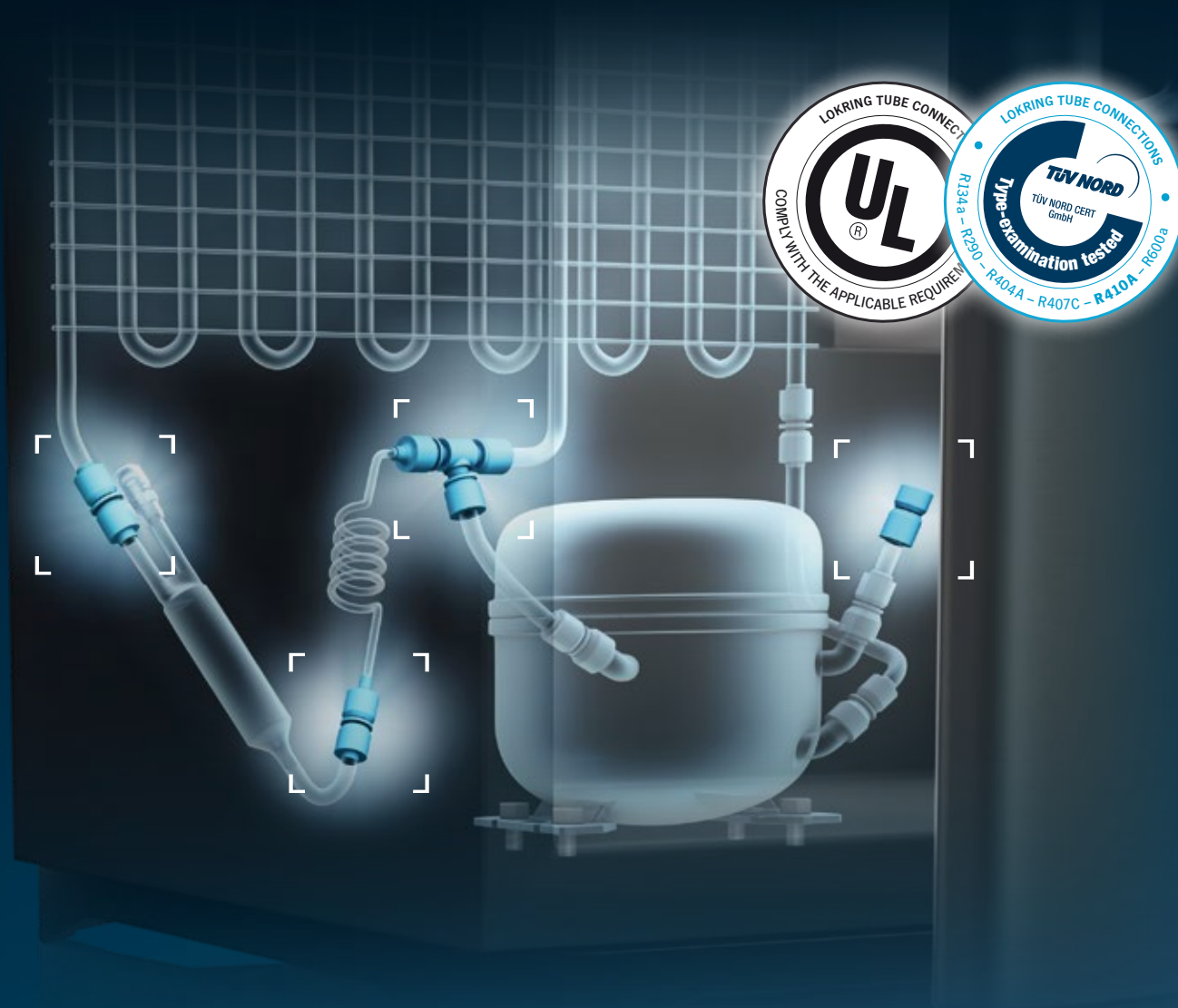
- ⊕ Również odpowiednie dla łatwopalnych czynników chłodniczych
- ⊕ Przyjazna klientowi obsługa na miejscu
- ⊕ Całkowicie czyste, wydajne i niezawodne
- ⊕ Prace naprawcze w trakcie godzin pracy i dostępu publicznego
- ⊕ Prace naprawcze w sytuacjach zagrożenia pożarowego
- ⊕ Lekkie ręczne narzędzia montażowe nie wymagające wysiłku
- ⊕ Bez problemów związanych z jakością spawania

OBSZAR ZASTOSOWANIA

- ⊕ Domowe urządzenia chłodnicze (lodówki, zamrażarki, chłodziarki do wina)
- ⊕ Gotowy do użycia sprzęt chłodniczy (kabiny chłodzące, bary, przechowalnia, chłodziarki)
- ⊕ Sprzęt chłodniczy dla cateringu (chłodziarki podblatowe, chłodziarka obiegowa, przenośne systemy chłodzenia)



NAJLEPSZE POŁĄCZENIA



JEDEN SYSTEM NIESKOŃCZONE MOŻLIWOŚCI

- ⊗ Złącza proste
- ⊗ Proste złącza redukcyjne
- ⊗ Połączenia kapilarne
- ⊗ Złącza kolankowe
- ⊗ Złącza rurowe typu T
- ⊗ Złącza z zaworem schradera
- ⊗ Króćce zaślepiające

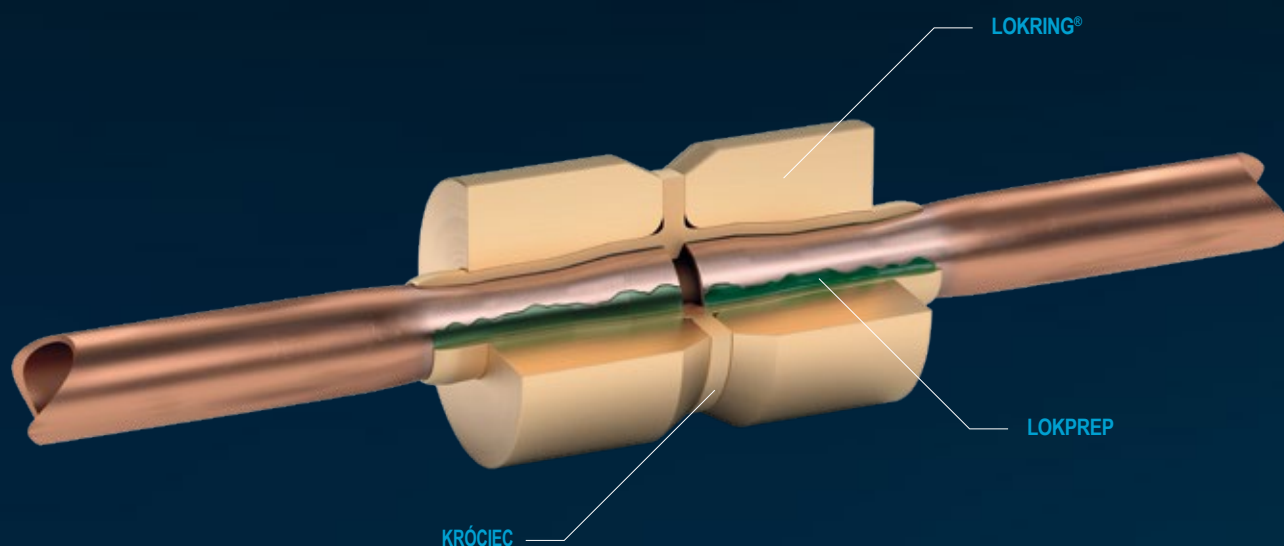
ZA POMOCĄ LOKRING MOŻESZ

- ⊗ Wymienić kompresor
- ⊗ Wymienić odwadniacz
- ⊗ Wymienić rurkę napełniającą
- ⊗ Naprawić nieszczelne rury

MOSIĘŻNE ZŁĄCZKI LOKRING®

STANDARDOWA ZŁĄCZKA LOKRING składa się z dwóch elementów LOKRING i jednego króćca rurowego dopasowanego do końcówek dwóch rur. Dzięki stożkowemu wewnętrznemu

obrysowi LOKRING i specjalnemu zewnętrznemu obrysowi króćca, średnica połączenia jest zmniejszana podczas montażu do tego stopnia, że złącze i rura tworzą jednolite, hermetycznie



DOKUMENTACJA TECHNICZNA

Wzorce:
EN-378-2 oraz ISO 14903

Maksymalne dopuszczalne ciśnienie pracy:
25 bar* (360 psi*)

Dopuszczalne czynniki chłodnicze
Odpowiednie dla gazów HC, HFC oraz mieszanin. Nieodpowiednie dla NH₃.

Zakres dopuszczalnych temperatur pracy:
-50°C do 150°C
(-58°F do 302°F)

Rozmiar średnic rur:
1.6 do 11 mm
(1/16" do 3/8")

Minimalna grubość ścianki rury:
0.5 mm

Certyfikaty:
TÜV, UL (Plik SA12004)

KOMBINACJE MATERIAŁÓW



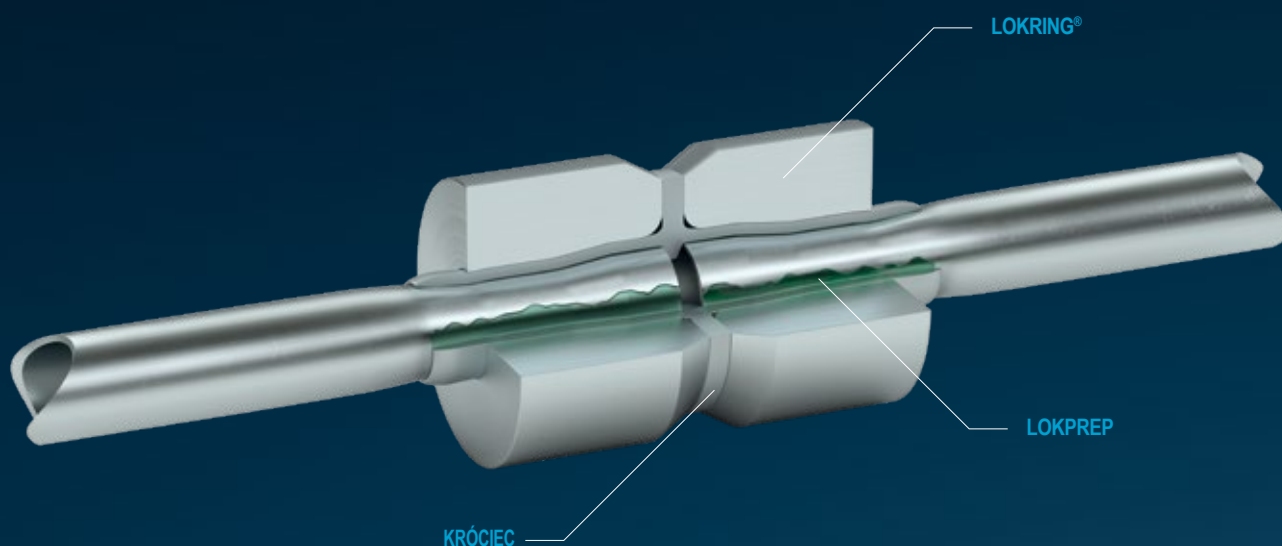
Miedź
 Mosiądz
 Stal

*Rozwiązania dla wyższych wartości ciśnienia pracy na życzenie.

ALUMINIOWE ZŁĄCZKI LOKRING®

szczerne połączenie metalowe. Żywotność gazoszczelnego połączenia jest zapewniona przez stan trwałego elastycznego naprężenia wstępnego, wytworzonego przez siły radialne

elementów LOKRING działających w przeciwnym kierunku do połączeń rurowych.



DOKUMENTACJA TECHNICZNA

Wzorce:
EN-378-2 oraz ISO 14903

Maksymalne dopuszczalne ciśnienie pracy:
25 bar (360 psi)

Dopuszczalne czynniki chłodnicze
Odpowiednie dla gazów HC, HFC oraz mieszanin. Nieodpowiednie dla NH₃.

Zakres dopuszczalnych temperatur pracy:
-50°C do 150°C
(-58°F do 302°F)

Rozmiar średnic rur:
1.8 do 9 mm
(5/64" do 5/16")

Minimalna grubość ścianki rury:
0.5 mm

Certyfikaty:
TÜV, UL (Plik SA12004)

KOMBINACJE MATERIAŁÓW



Aluminium Miedź Stal





ZESTAWY STARTOWE



RĘCZNE NARZĘDZIE MONTAŻOWE
SZCZĘKI MONTAŻOWE
LOKPREP
PAPIER ŚCIERNY
ODWADNIACZE



ZŁĄCZKA PROSTA
ZŁĄCZKI PROSTE REDUKCYJNE
ZŁĄCZKI PROSTE Z ZAWOREM SCHRADERA

ZESTAW STARTOWY LOKRING®

Idealny zestaw do rozpoczęcia szybkiej, prostej i sprawnej naprawy urządzeń chłodniczych.

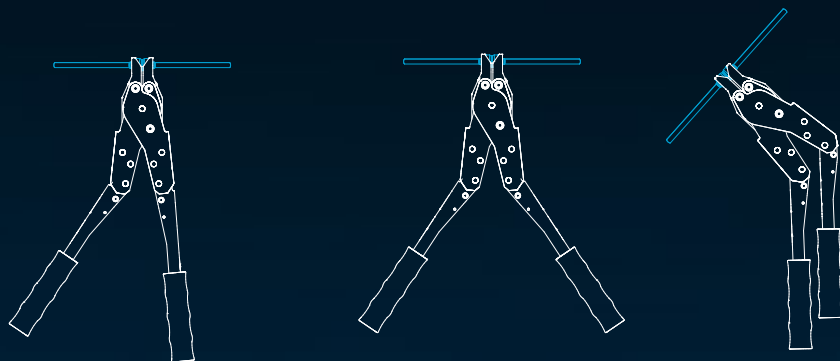


Numer prod.	Nazwa produktu	Opis
L13005831	LOKBOX CK-RA-01	Kompletny zestaw
L13005828	LOKBOX SK-RA-01	Zestaw startowy

Zakres dostępnych produktów		Ilość		Numer prod. Nazwa produktu		Ilość	
Numer prod.	Nazwa produktu	CK-RA-01	SK-RA-01			CK-RA-01	SK-RA-01
L13003829	LOKTOOL HMRK-V	1	1	L13000612	LOKRING 3/2 NR Ms 00	5	1
L20000200	LOKTOOL MB 8	2	2	L13000616	LOKRING 4/2 NR Ms 00	5	1
L20000201	LOKTOOL MB 10	1	1	L13000618	LOKRING 5/1,6 NR Ms 00	5	0
L14000878	LOKPREP 65G	1	1	L13000930	LOKRING 5/1,8 NR Ms 00	5	1
L14000002	SP-SL	1	1	L13000619	LOKRING 5/2 NR Ms 00	5	5
L13000775	LOKRING 5 NK MS SV 00	2	0	L13000622	LOKRING 5/4 NR Ms 00	4	1
L13000776	LOKRING 6 NK MS SV 00	2	0	L13001806	LOKRING 5/4,5 NR Ms 00	2	0
L13000766	LOKRING 6 VS MS 00	4	2	L13000625	LOKRING 6/2 NR Ms 00	4	1
L14000143	LOKRING 6 NF MS SV NG	5	4	L13000629	LOKRING 6/4 NR Ms 00	3	1
L14000128	LOKRING DR 10	3	3	L13000632	LOKRING 6/4,5 NR Ms 00	3	0
L14002319	LOKRING DRS 11	3	2	L13000630	LOKRING 6/5 NR Ms 00	3	2
L14000118	LOKRING DRS 15	1	1	L13000634	LOKRING 6,5/5 NR Ms 00	3	0
L13000503	LOKRING 6 NK AL 00	3	0	L13000635	LOKRING 6,5/6 NR Ms 00	3	0
L13005631	LOKRING 7 NK AL 00	2	0	L13000640	LOKRING 7/4 NR Ms 00	3	1
L13005630	LOKRING 7,5 NK AL 00	2	0	L13000643	LOKRING 7/4,5 NR Ms 00	2	0
L13005625	LOKRING 8 NK AL 00	2	1	L13000638	LOKRING 7/5 NR Ms 00	3	3
L13002357	LOKRING 5/2 NR AL 00	3	0	L13000639	LOKRING 7/6 NR Ms 00	2	2
L13005928	LOKRING 7/6 NR AL 00	2	1	L13000646	LOKRING 7,5/5 NR Ms 00	2	0
L13005929	LOKRING 7,5/6 NR AL 00	2	0	L13000645	LOKRING 7,5/6 NR Ms 00	2	2
L13005930	LOKRING 8/6 NR AL 00	2	0	L13000653	LOKRING 8/5 NR Ms 00	2	2
L13005654	LOKRING 8/7 NR AL 00	2	1	L13000654	LOKRING 8/6 NR Ms 00	3	3
L13005655	LOKRING 8/7,5 NR AL 00	2	1	L13000657	LOKRING 8/7 NR Ms 00	2	0
L13005657	LOKRING 9/8 NR AL 00	2	0	L13000658	LOKRING 8/7,5 NR Ms 00	2	0
L13000576	LOKRING 2 NK MS 00	5	1	L13000674	LOKRING 8,5/6 NR Ms 00	3	3
L13000580	LOKRING 3 NK MS 00	5	0	L13000678	LOKRING 9/6 NR Ms 00	2	0
L13000584	LOKRING 4 NK MS 00	1	1	L13000683	LOKRING 9,5/5 NR Ms 00	2	0
L13000587	LOKRING 5 NK MS 00	4	3	L13000684	LOKRING 9,5/6 NR Ms 00	3	3
L13000588	LOKRING 6 NK MS 00	5	5	L13000686	LOKRING 9,5/8 NR Ms 00	2	0
L13000592	LOKRING 8 NK MS 00	2	1				

NARZĘDZIA MONTAŻOWE

LOKTOOL HMRK-V



Opatentowane przez nas ręczne narzędzia montażowe są przeznaczone wyłącznie do montażu elementów LOKRING. Dzięki łatwym i szybkim do wymiany szczękom montażowym potrzebne jest tylko jedno narzędzie. Dzięki podwójnie łamanym ramionom możliwy jest montaż złącza w trudno dostępnych miejscach.

NARZĘDZIA MONTAŻOWE

RĘCZNE SZCZYPCE MONTAŻOWE LOKRING



- ⊕ Zaprojektowane specjalnie dla połączeń LOKRING.
- ⊕ Dzięki opatentowanemu mechanizmowi dźwigni montaż odbywa się przy minimalnym wysiłku.
- ⊕ Łatwo wymienne szczęki dla różnych średnic.
- ⊕ Dwa łamane ramiona umożliwiają montaż w trudno dostępnych miejscach.
- ⊕ Niemiecka produkcja!

WAŻNE: Szczęki montażowe nie są w komplecie.

Numer prod.	Nazwa produktu
L13003829	LOKTOOL HMRK-V

SZCZĘKI MONTAŻOWE DO POŁĄCZEŃ LOKRING TYP 00



- ⊕ Odpowiednie dla ręcznych szczypiec montażowych HMRK-V i HMRK-L.
- ⊕ Przeznaczone do dwustronnego łączenia złączek LOKRING, typ 00.

Numer prod.	Nazwa produktu	Dla rur o zew. Ø [mm "]	
L20000200	LOKTOOL MB 8	1.6 – 8.5	1/16 – 5/16
L20000201	LOKTOOL MB 10	9 – 11	3/8
L20000202	LOKTOOL MB 12	12 – 13	1/2

NARZĘDZIE DO PRZEDWSTĘPNEGO MONTAŻU

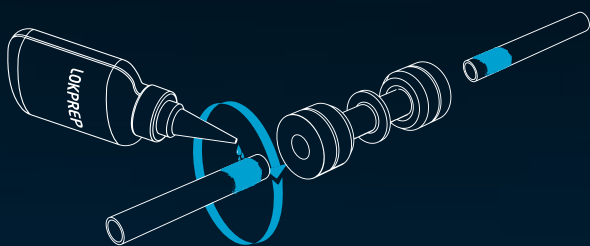


Do jednostronnego montażu dla złączek Lokring typ 00.

Numer prod.	Nazwa produktu	Do rozmiaru złączki LOKRING
L13000982	LOKTOOL VME 3	3
L13000871	LOKTOOL VME 5	5
L13000872	LOKTOOL VME 6	6
L13000873	LOKTOOL VME 7	7 – 7,5
L13000875	LOKTOOL VME 8	8

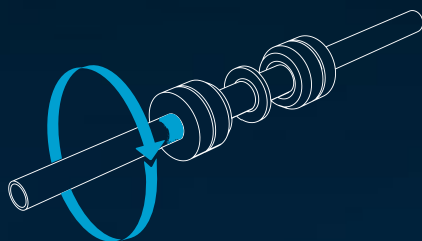
STOSOWANIE LOKPREP

LOKPREP 65G



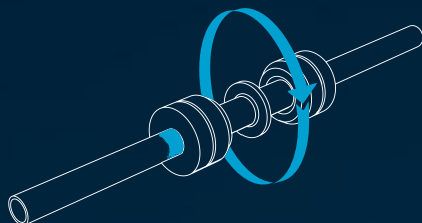
MOŻLIWOŚĆ A

Przesuwaj końcówkę dozownika o 360° wokół rury równomiernie rozprowadzając preparat.



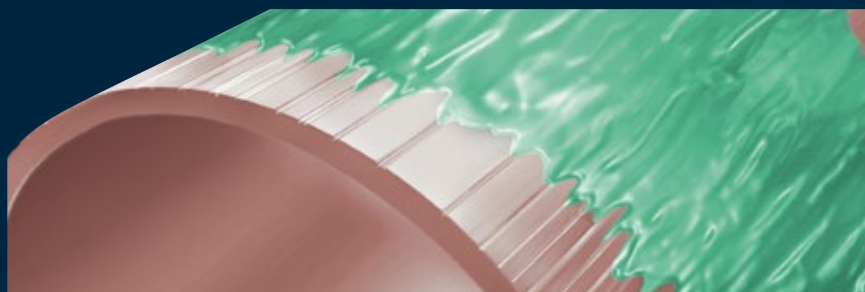
MOŻLIWOŚĆ B

Obróć zwilżoną rurę o 360° w środku złącza.



MOŻLIWOŚĆ C

Obróć złącze o 360° wokół końcówki rury.



Rury metalowe posiadają poprodukcyjne podłużne rysy na powierzchni. Te poprodukcyjne usterki można łatwo zrekompensować przed montażem poprzez zwilżenie końcówek rur, które będą łączone. Kapilarna charakterystyka pozwala płynowi wnikać w mikroskopijne ubytki i je całkowicie wypełnić. LOKPREP nie jest środkiem klejącym a raczej uszczelniaczem anaerobowym utwardzającym się bez dostępu do tlenu w kontakcie z wolnymi jonami metali.

LOKPREP



ANAEROBOWY USZCZELNIACZ

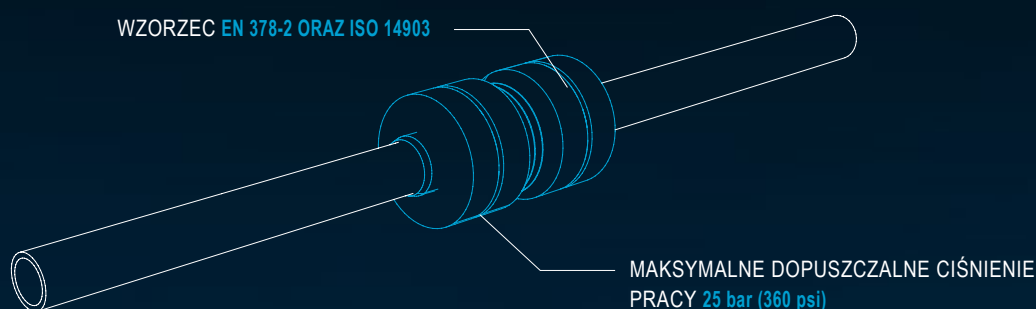


- ⊕ Wyprodukowany specjalnie do złązek Lokring.
- ⊕ Musi być stosowany przy wszystkich połączeniach Lokring.
- ⊕ Wypełnia porowatości na rurce.
- ⊕ Gwarantuje, że każde połączenie LOKRING jest hermetycznie szczelne.

Numer prod.	Nazwa produktu	Zawartość [ml]
L14000878	LOKPREP 65G	15

LOKRING® POŁĄCZENIA RUR

ZŁĄCZKI MOSIĘŻNE LOKRING



- ⊕ TEST KOROZYJNY ZGODNY Z ISO 9227 NSS
- ⊕ TEST CYKLU ZMIANY TEMPERATUR
- ⊕ TEST ELASTYCZNOŚCI ZGODNY Z DIN EN 10 002
- ⊕ TEST ZMIANY CIŚNIEŃ 250,000 CYKLÓW
- ⊕ TEST CIŚNIENIA ROZRYWAJĄCEGO DO 200 bar (2,900 psi)
- ⊕ ZAPEWNIŁA ŁĄCZENIA: MIEDŹ - MIEDŹ / MIEDŹ - STAL / STAL - STAL

ZŁĄCZKI MOSIĘŻNE PROSTE



ZŁĄCZKI MOSIĘŻNE PROSTE, TYP 00

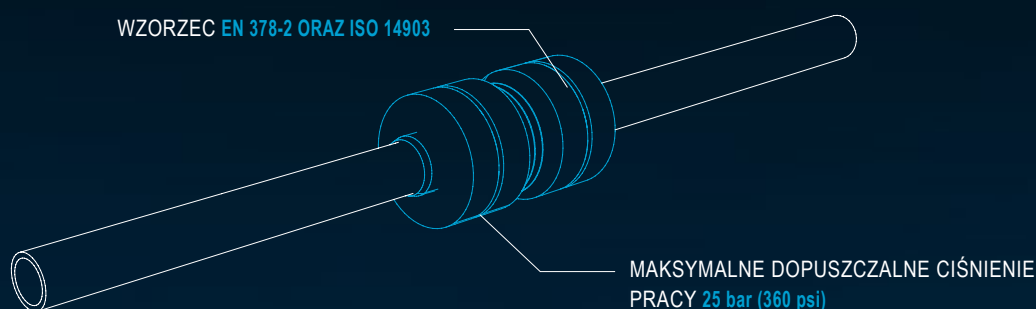
Do połączenia rur miedzianych i/lub stalowych o identycznych średnicach zewnętrznych.



Numer prod.	Nazwa produktu	Dia rur o zew. Ø	
		[mm]	["]
L13000575	LOKRING 1,6 NK Ms 00	1.6	1/16
L13000932	LOKRING 1,8 NK Ms 00	1.8	–
L13000576	LOKRING 2 NK Ms 00	2	5/64
L13000578	LOKRING 2,2 NK Ms 00	2.2	–
L13000579	LOKRING 2,5 NK Ms 00	2.5	3/32
L13000580	LOKRING 3 NK Ms 00	3	–
L13000582	LOKRING 3,2 NK Ms 00	3.2	–
L13000583	LOKRING 3,5 NK Ms 00	3.5	–
L13000584	LOKRING 4 NK Ms 00	4	5/32
L13000587	LOKRING 5 NK Ms 00	5	3/16
L13000588	LOKRING 6 NK Ms 00	6	1/4
L13000589	LOKRING 6,5 NK Ms 00	6.5	–
L13000590	LOKRING 7 NK Ms 00	7	–
L13000591	LOKRING 7,5 NK Ms 00	7.5	–
L13000592	LOKRING 8 NK Ms 00	8	5/16
L13000595	LOKRING 9,53 NK Ms 00	9.53	3/8
L13000596	LOKRING 10 NK Ms 00	10	–

LOKRING® POŁĄCZENIA RUR

ALUMINIOWE ZŁĄCZKI LOKRING



- ⊕ TEST KOROZYJNY ZGODNY Z ISO 9227 NSS
- ⊕ TEST CYKLU ZMIANY TEMPERATUR
- ⊕ TEST ELASTYCZNOŚCI ZGODNY Z DIN EN 10 002
- ⊕ TEST ZMIANY CIŚNIEŃ PODCZAS 250,000 CYKLÓW
- ⊕ TEST CIŚNIENIA ROZRYWAJĄCEGO 200 bar (2,900 psi)
- ⊕ ZAPEWNIŁA ŁĄCZENIA: ALUMINIUM-ALUMINIUM / ALUMINIUM-MIEDŹ / ALUMINIUM-STAL

ZŁĄCZKI ALUMINIOWE PROSTE



ZŁĄCZKI ALUMINIOWE PROSTE 00

Do połączenia rur aluminiowych z aluminiowymi z miedzianymi lub stalowymi o identycznych średnicach zewnętrznych.

Numer prod.	Nazwa produktu	Dla rur o zew. Ø [mm "]	
L13005354	LOKRING 1,8 NK AI 00	1.8	–
L13000498	LOKRING 2 NK AI 00	2	5/64
L13000502	LOKRING 5 NK AI 00	5	3/16
L13000503	LOKRING 6 NK AI 00	6	1/4
L13005631	LOKRING 7 NK AI 00	7	–
L13005630	LOKRING 7,5 NK AI 00	7.5	–
L13005625	LOKRING 8 NK AI 00	8	5/16



MOSIĘŻNE PROSTE ZŁĄCZKI REDUKCYJNE

ZŁĄCZKI MOSIĘŻNE REDUKCYJNE, TYP 00



Do połączeń rur miedzianych i/lub stalowych o różnych średnicach zewnętrznych.

Numer prod.	Nazwa produktu	Zew. Ø rury 1			Zew. Ø rury 2		
		[mm]	["]		[mm]	["]	
L13001157	LOKRING 3/1,8 NR Ms 00	3	–	→ 1.8	–		
L13000612	LOKRING 3/2 NR Ms 00	3	–	→ 2	5/64		
L13000931	LOKRING 4/1,8 NR Ms 00	4	5/32	→ 1.8	–		
L13000616	LOKRING 4/2 NR Ms 00	4	5/32	→ 2	5/64		
L13000618	LOKRING 5/1,6 NR Ms 00	5	3/16	→ 1.6	1/16		
L13000930	LOKRING 5/1,8 NR Ms 00	5	3/16	→ 1.8	–		
L13000619	LOKRING 5/2 NR Ms 00	5	3/16	→ 2	5/64		
L13000623	LOKRING 5/2,2 NR Ms 00	5	3/16	→ 2.2	–		
L13000624	LOKRING 5/2,5 NR Ms 00	5	3/16	→ 2.5	3/32		
L13000620	LOKRING 5/3 NR Ms 00	5	3/16	→ 3	–		
L13000621	LOKRING 5/3,5 NR Ms 00	5	3/16	→ 3.5	–		
L13000622	LOKRING 5/4 NR Ms 00	5	3/16	→ 4	5/32		
L13001806	LOKRING 5/4,5 NR Ms 00	5	3/16	→ 4.5	–		
L13002334	LOKRING 6/1,8 NR Ms 00	6	1/4	→ 1.8	–		
L13000625	LOKRING 6/2 NR Ms 00	6	1/4	→ 2	5/64		
L13000626	LOKRING 6/2,2 NR Ms 00	6	1/4	→ 2.2	–		
L13000627	LOKRING 6/2,5 NR Ms 00	6	1/4	→ 2.5	3/32		
L13000628	LOKRING 6/3 NR Ms 00	6	1/4	→ 3	–		
L13000631	LOKRING 6/3,2 NR Ms 00	6	1/4	→ 3.2	–		
L13000629	LOKRING 6/4 NR Ms 00	6	1/4	→ 4	5/32		
L13000632	LOKRING 6/4,5 NR Ms 00	6	1/4	→ 4.5	–		
L13000630	LOKRING 6/5 NR Ms 00	6	1/4	→ 5	3/16		
L13002197	LOKRING 6/5,5 NR Ms 00	6	1/4	→ 5.5	–		
L13000634	LOKRING 6,5/5 NR Ms 00	6.5	–	→ 5	3/16		
L13000635	LOKRING 6,5/6 NR Ms 00	6.5	–	→ 6	1/4		
L13000640	LOKRING 7/4 NR Ms 00	7	–	→ 4	5/32		
L13000643	LOKRING 7/4,5 NR Ms 00	7	–	→ 4.5	–		
L13000638	LOKRING 7/5 NR Ms 00	7	–	→ 5	3/16		
L13000639	LOKRING 7/6 NR Ms 00	7	–	→ 6	1/4		
L13000646	LOKRING 7,5/5 NR Ms 00	7.5	–	→ 5	3/16		
L13000645	LOKRING 7,5/6 NR Ms 00	7.5	–	→ 6	1/4		
L13000651	LOKRING 8/2 NR Ms 00	8	5/16	→ 2	5/64		
L13000652	LOKRING 8/4 NR Ms 00	8	5/16	→ 4	5/32		
L13000653	LOKRING 8/5 NR Ms 00	8	5/16	→ 5	3/16		
L13000654	LOKRING 8/6 NR Ms 00	8	5/16	→ 6	1/4		
L13000656	LOKRING 8/6,5 NR Ms 00	8	5/16	→ 6.5	–		
L13000657	LOKRING 8/7 NR Ms 00	8	5/16	→ 7	–		
L13000658	LOKRING 8/7,5 NR Ms 00	8	5/16	→ 7.5	–		
L13000673	LOKRING 8,5/5 NR Ms 00	8.5	–	→ 5	3/16		
L13000674	LOKRING 8,5/6 NR Ms 00	8.5	–	→ 6	1/4		
L13000675	LOKRING 8,5/8 NR Ms 00	8.5	–	→ 8	5/16		
L13000678	LOKRING 9/6 NR Ms 00	9	–	→ 6	1/4		
L13000681	LOKRING 9/7 NR Ms 00	9	–	→ 7	–		
L13000679	LOKRING 9/8 NR Ms 00	9	–	→ 8	5/16		
L13000683	LOKRING 9,53/5 NR Ms 00	9.53	3/8	→ 5	3/16		
L13000684	LOKRING 9,53/6 NR Ms 00	9.53	3/8	→ 6	1/4		
L13000691	LOKRING 9,53/7 NR Ms 00	9.53	3/8	→ 7	–		
L13000686	LOKRING 9,53/8 NR Ms 00	9.53	3/8	→ 8	5/16		
L13000695	LOKRING 10/6 NR Ms 00	10	–	→ 6	1/4		
L13000696	LOKRING 10/8 NR Ms 00	10	–	→ 8	5/16		
L13000705	LOKRING 11/6 NR Ms 00	11	–	→ 6	1/4		
L13000706	LOKRING 11/8 NR Ms 00	11	–	→ 8	5/16		
L13000707	LOKRING 11/9,53 NR Ms 00	11	–	→ 9.53	3/8		

ALUMINIOWE PROSTE ZŁĄCZKI REDUKCYJNE

ZŁĄCZKI ALUMINIOWE PROSTE, TYP 00



Do połączenia rur aluminiowych i rur aluminiowych z miedzianymi lub stalowymi o różnych średnicach zewnętrznych.

Numer prod.	Nazwa produktu	Zew. Ø rury 1		→	Zew. Ø rury 2	
		[mm]	["]		[mm]	["]
L13001785	LOKRING 4/2 NR AI 00	4	5/32	→	2	5/64
L13002432	LOKRING 5/1,8 NR AI 00	5	3/16	→	1.8	–
L13002357	LOKRING 5/2 NR AI 00	5	3/16	→	2	5/64
L13000964	LOKRING 6/2 NR AI 00	6	1/4	→	2	5/64
L13000528	LOKRING 6/5 NR AI 00	6	1/4	→	5	3/16
L13005928	LOKRING 7/6 NR AI 00	7	–	→	6	1/4
L13005929	LOKRING 7,5/6 NR AI 00	7.5	–	→	6	1/4

Numer prod.	Nazwa produktu	Zew. Ø rury 1		→	Zew. Ø rury 2	
		[mm]	["]		[mm]	["]
L13005650	LOKRING 8/2 NR AI 00	8	5/16	→	2	5/64
L13005651	LOKRING 8/3 NR AI 00	8	5/16	→	3	–
L13005652	LOKRING 8/5 NR AI 00	8	5/16	→	5	3/16
L13005930	LOKRING 8/6 NR AI 00	8	5/16	→	6	1/4
L13005654	LOKRING 8/7 NR AI 00	8	5/16	→	7	–
L13005655	LOKRING 8/7,5 NR AI 00	8	5/16	→	7.5	–
L13005657	LOKRING 9/8 NR AI 00	9	–	→	8	5/16

ZŁĄCZKI REDUKCYJNE TYPU T

MOSIĘŻNE REDUKCYJNE TRÓJNIKI, TYP 00



- ➞ Do połączeń rur miedzianych i/lub stalowych o różnych średnicach zewnętrznych.
- ➞ Umożliwia wprowadzenie kapilary do przewodu ssącego.

WAŻNE: Do stworzenia połączenia wymagany jest NTR-8.

Numer prod.	Nazwa produktu	Zew. Ø rury 1		Zew. Ø rury 2		Zew. Ø rury 3	
		[mm]	["]	[mm]	["]	[mm]	["]
L13000748	LOKRING 7/6/2 NTR Ms 00	7	–	6	1/4	2	5/64
L13000750	LOKRING 7,5/6/2 NTR Ms 00	7.5	–	6	1/4	2	5/64
L13000751	LOKRING 8/6/2 NTR Ms 00	8	5/16	6	1/4	2	5/64

WKŁAD MONTAŻOWY



- ➞ Do montażu trójnika.
- ➞ Przeznaczone do połączeń trójników prostych i redukcyjnych, typ 00.
- ➞ W celu wykonania montażu, trzeba umieścić wkładkę w szczęcie.

Numer prod.	Nazwa produktu
L13000864	LOKTOOL NTR-8

ZŁĄCZKI Z ZAWOREM SCHRADERA ORAZ ZAŚLEPKĄ

ZŁĄCZKI MOSIĘŻNE TYP 00 Z ZAWOREM SCHRADERA



- ⊕ Do połączeń rur miedzianych i/lub stalowych o identycznych średnicach zewnętrznych.
- ⊕ Z serwisowym portem Schradera 1/4" SAE.

Numer prod.	Nazwa produktu	Dla rur o zew. Ø	
		[mm]	["]
L13000775	LOKRING 5 NK Ms SV 00	5	3/16
L13000776	LOKRING 6 NK Ms SV 00	6	1/4
L13000778	LOKRING 8 NK Ms SV 00	8	5/16
L13000779	LOKRING 9,53 NK Ms SV 00	9.53	3/8

KRÓCIEC MOSIĘŻNY, TYP 00

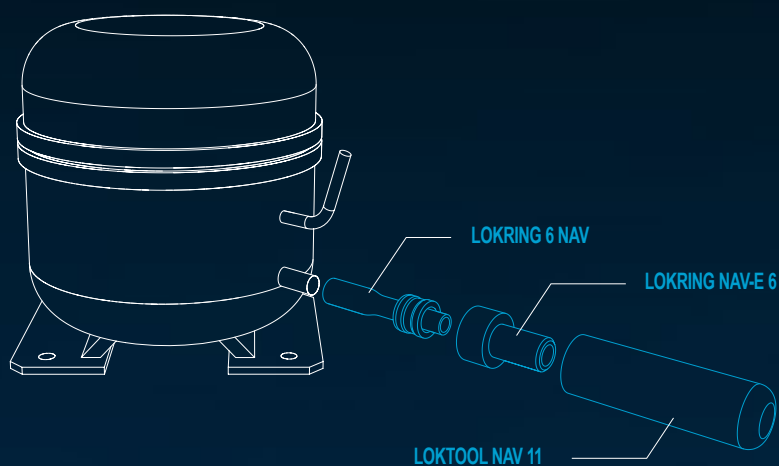


Do hermetycznego zaślepienia końcówek rur.

Numer prod.	Nazwa produktu	Dla rur o zew. Ø	
		[mm]	["]
L13000765	LOKRING 5 VS Ms 00	5	3/16
L13000766	LOKRING 6 VS Ms 00	6	1/4
L13000767	LOKRING 7 VS Ms 00	7	–
L13000769	LOKRING 8 VS Ms 00	8	5/16
L13000771	LOKRING 9,53 VS Ms 00	9.53	3/8

POŁĄCZENIA TYPU NAV

PRZYKŁAD ZASTOSOWANIA



Połączenia typu NAV pozwalają na użycie elementu LOKRING na krótkich odcinkach rur kompresora.

POŁĄCZENIA TYPU NAV

PRZYŁĄCZA NAV



- ⊕ Umożliwia użycie złączki LOKRING na krótkich końcówkach rur przy sprężarce.
- ⊕ Może być używany tylko w połączeniu z narzędziem montażowym NAV i odpowiednią wkładką NAV.

Numer prod.	Nazwa produktu	Dla rur o zew. Ø [mm "]	
L13000817	LOKRING 6 NAV	6.35	1/4
L13000818	LOKRING 7 NAV	7	–
L13000819	LOKRING 7,5 NAV	7.5	–
L13000820	LOKRING 8 NAV	8	–
L13000926	LOKRING 9,53 NAV	9.53	3/8

NARZĘDZIA MONTAŻOWE NAV



Podstawowe narzędzie do montażu połączeń LOKRING NAV.

Numer prod.	Nazwa produktu
L13000919	LOKTOOL NAV 11

WYPOSAŻENIE MONTAŻOWE NAV

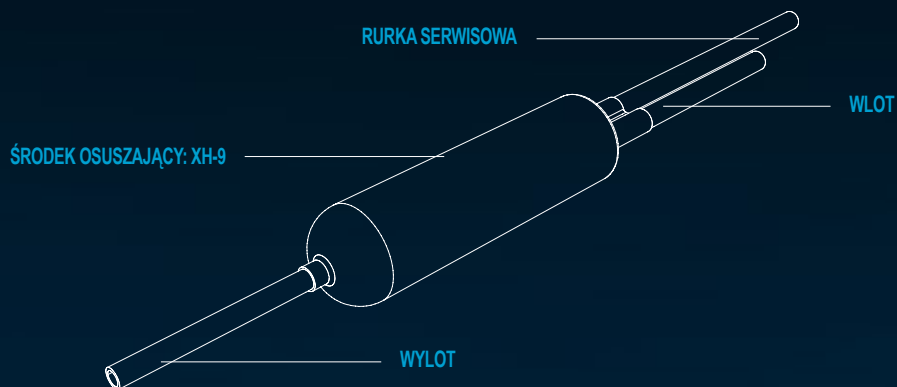


W celu wykonania połączenia NAV, należy wkładkę montażową włożyć do narzędzia NAV 11.

Numer prod.	Nazwa produktu	Rozmiar do połączenia NAV
L13000914	LOKRING NAV-E 6	6
L13000915	LOKRING NAV-E 8/7	7 – 8
L13000917	LOKRING NAV-E 9,53	9.53

ODWADNIACZE

ODWADNIACZ Z PRZEWODEM SERWISOWYM



Ochrona przewodów chłodzących przeciw wilgoci, kwasom i drobinkom brudu.

ODWADNIACZ

ODWADNIACZE



- ⊕ Chroni układ chłodniczy przed wilgocią, kwasami i cząstkami brudu.
- ⊕ Osuszacz: XH-9

Numer prod.	Nazwa produktu	Zew. \varnothing rury (wlot) [mm]	Zew. \varnothing rury (wylot) [mm]	Osuszacz [g]	Długość [mm]	Zew. \varnothing (odwadniacz) [mm]
L14000128	LOKRING DR 10	5	5	10	200	19
L14000377	LOKRING DR 20	5	5	20	218	24

ODWADNIACZE Z RURKĄ SERWISOWĄ



- ⊕ Chroni układ chłodniczy przed wilgocią, kwasami i cząstkami brudu.
- ⊕ Osuszacz: XH-9
- ⊕ \varnothing zew. rurki: 6 mm

Numer prod.	Nazwa produktu	Zew. \varnothing rury (wlot) [mm]	Zew. \varnothing rury (wylot) [mm]	Osuszacz [g]	Długość [mm]	Zew. \varnothing (odwadniacz) [mm]
L14000636	LOKRING DR 10-2E	5	5	10	245	19
L14000611	LOKRING DR 15-2E	6	5	15	255	25

ODWADNIACZE Z RURKĄ SERWISOWĄ I ZAWOREM SCHRADERA

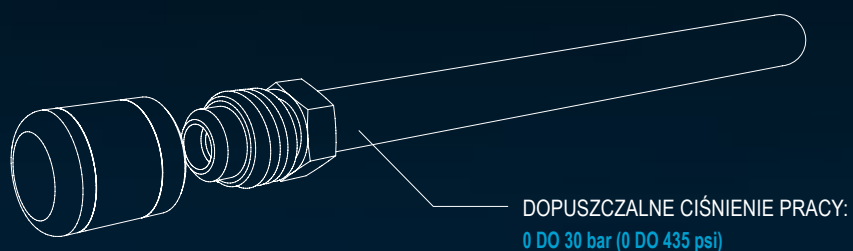


- ⊕ Chroni układ chłodniczy przed wilgocią, kwasami i cząstkami brudu.
- ⊕ Osuszacz: XH-9
- ⊕ \varnothing zew. rurki: 6 mm

Numer prod.	Nazwa produktu	Zew. \varnothing rury (wlot) [mm]	Zew. \varnothing rury (wylot) [mm]	Osuszacz [g]	Długość [mm]	Zew. \varnothing (odwadniacz) [mm]
L14002319	LOKRING DRS 11	5	5	11	245	19
L14000118	LOKRING DRS 15	6	5	15	230	25

RURKI NAPEŁNIAJĄCE

RURKI NAPEŁNIAJĄCE Z ZAWOREM SCHRADERA



Miedziane rurki napelniające z zaworem schradera 1/4" SAE dla bezstratnego ładowania i uszczelniania przewodów chłodniczych.

RURKI NAPEŁNIAJĄCE

RURKI NAPEŁNIAJĄCE Z ZAWOREM SCHRADERA



- ⊕ Miedziana rurka napelniająca z zaworem Schradera 1/4" SAE dla bezstratnego podłączenia się do układu.
- ⊕ Nadaje się do palnych czynników chłodniczych.

Numer prod.	Nazwa produktu	Długość [mm]
L14000143	LOKRING 6 NF Ms SV NG	≈100
L14000139	LOKRING 6 NF Ms SV 01	≈330

Dane techniczne

Øzew. rurki:	6 mm
Grubość ścianki:	0.7 mm
Ciśnienie robocze:	0 do 30 bar (0 do 435 psi)
Temperatura pracy:	-30°C do 150°C (-22°F do 302°F)

RURKI NAPEŁNIAJĄCE



- ⊕ Miedziana rurka napelniająca.
- ⊕ Może być użyty z króćcem zaślepiającym 6 VS Ms 00 dla hermetycznie szczelnego zamknięcia układu.

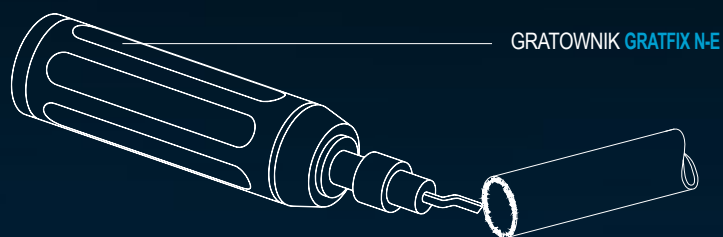
Numer prod.	Nazwa produktu	Długość [mm]
L14000609	LOKRING 6 NF Ms 00	≈150

Dane techniczne

Øzew. rurki:	6 mm
Grubość ścianki:	1.0 mm
Ciśnienie robocze:	0 do 30 bar (0 do 435 psi)
Temperatura pracy:	-30°C do 150°C (-22°F do 302°F)

AKCESORIA

GRATOWNIK



Dla szybkiego i czystego usuwania zadziorów rur.

AKCESORIA

PAPIER ŚCIERNY



- ⊕ Do czyszczenia końców rur.
- ⊕ Granulacja: 120
- ⊕ Wymiary: 230 mm x 280 mm
- ⊕ Wysoka jakość 3M.

Numer prod.	Nazwa produktu
L14000002	SP-SL

MATA ŚCIERNA



- ⊕ Do czyszczenia końców rur - bez zarysowań.
- ⊕ Nadaje się do wszystkich powierzchni.
- ⊕ Odporny na działanie rozpuszczalników.
- ⊕ Wymiary: 158 mm x 224 mm
- ⊕ Wysoka jakość 3M.

Numer prod.	Nazwa produktu
L13004251	SV.3

KOMPAKTOWY NOŻYK DO RUR



Zakres średnic: 4 do 12.7 mm (5/32" do 1/2")

Numer prod.	Nazwa produktu	Opis
L14001102	TC-1050	nożyk do rur
L14001103	TCS-1050	Ostrze tnące

SZCZYPCE DO OBCINANIA KAPILARY



- ⊕ Do czystego i prostego ucinania rurek kapilarnych.
- ⊕ Obcina kapilarę bez zmniejszania średnicy wewnętrznej.
- ⊕ Nadaje się do wszystkich średnic rurek kapilarnych.

Numer prod.	Nazwa produktu
L14000005	CTP-1

AKCESORIA

SZCZYPCE DO UCINANIA RUREK



- ⊕ Do obcinania rur: aluminiowych, miedzianych i stalowych.
- ⊕ Może być stosowany do grubości ścianek rur do 1 mm.
- ⊕ Zakres średnic: 4 do 12.7 mm (5/32" do 1/2")
- ⊕ Wystarczy niepełny obrót 120° aby skutecznie uciąć rurkę.
- ⊕ Szczególnie przydatny w ciasnych miejscach gdzie jest ograniczona przestrzeń.
- ⊕ Minimalizuje utratę długości rur, które mają być rozłączone.

Numer prod.	Nazwa produktu	Opis
L14000166	LRSZ	Szczypce do ucinania rurek
L13001304	LRSM	Ostrze tnące

SZCZYPCE ZACISKOWE



- ⊕ Do zaciskania końcówek rur.
- ⊕ Zakres średnicowy: do 10 mm (3/8")

Numer prod.	Nazwa produktu
L14000201	ABZ-008

ZESTAW ZE SZCZYPCAMI PRZEBIJAJĄCYMI



- ⊕ Do podłączania do układu chłodniczego.
- ⊕ Do odzyskiwania czynnika chłodniczego i prowadzenia prób ciśnieniowych.
- ⊕ Nadaje się do odwadniaczy i rur miedzianych.
- ⊕ Do rur o zewnętrznych średnicach 6, 8 i 10 mm (1/4", 5/16" i 3/8").
- ⊕ Podłączenie do przewodu: 1/4" SAE

Numer prod.	Nazwa produktu
L13001976	AZ-027K

Zakres dostępnych produktów

Numer prod.	Nazwa produktu	Opis	Ilość
L14000202	AZ-027	Szczypce przebijające	1
L14000211	AZ-027A	Zapasowa wkładka	1
L14000212	AZ-027B	Zapasowa uszczelka	1
L14000370	AZ-027C	Uszczelka z wkładką	1
L14000651	AZ-027D	Wkład 1/4"	1
L14000654	AZ-027E	Wkład 5/16"	1



SZCZYPCE PRZEBIJAJĄCE



- ⊕ Do odzyskiwania czynnika chłodniczego z wadliwych, ale nadal pod ciśnieniem układów chłodniczych.
- ⊕ Do rur miedzianych.
- ⊕ Do rur o zewnętrznej średnicy 6 mm (1/4").
- ⊕ Podłączenie do przewodu: 1/4" SAE

Numer prod.	Nazwa produktu	Opis
L13004882	EZ-LC	Szczypce przebijające
L14003018	EZ-LC-E	Trzpień przebijający
L14003019	EZ-LC-D	Uszczelka zapasowa

ZAWÓR PRZEBIJAJĄCY



- ⊕ Do podłączania do układu chłodniczego.
- ⊕ Do odzyskiwania czynnika chłodniczego i prowadzenia prób ciśnieniowych.
- ⊕ Podłączenie do przewodu: 1/4" SAE"

Numer prod.	Nazwa produktu	Dla rur o zew. Ø
L14001027	BPV31	1/4", 5/16", 3/8" (6 mm, 8 mm, 10 mm)
L14001028	BPV21	1/2", 5/8" (12.7 mm, 16 mm)

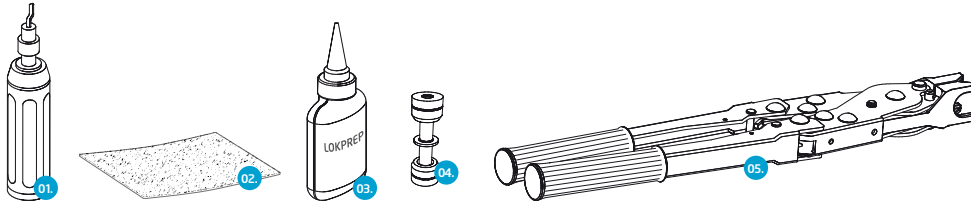
GRATOWNIK



Dla szybkiego i czystego usuwania zadziorów z rur.

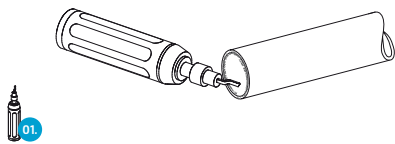
Numer prod.	Nazwa produktu	Opis
L14001362	Gratfix N-E	Gratownik
L14001363	N-E100	Wkład zamienny

MONTAŻ LOKRING® TYP 00

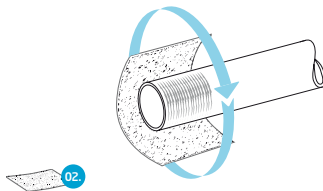


01. GRATOWNIK 02. PAPIER ŚCIERNY 03. LOKPREP 65G 04. ZŁĄCZKA LOKRING 05. RĘCZE SZCZYPCE MONTAŻOWE ZE SZCZĘKAMI MONTAŻOWYMI MB

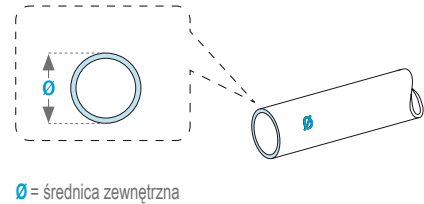
! Wygładź krawędź końca rury wykonując ruchy wokół rurowe gratownikiem (01). Stosuj różnego rodzaju narzędzia wygładzające dla poszczególnych materiałów.



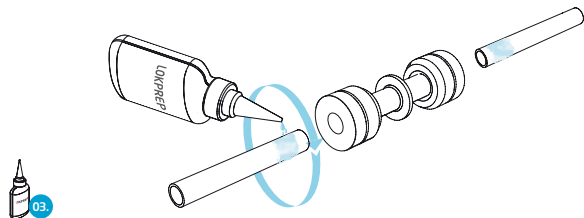
! Końcówki rur należy czyścić wykonując ruchy okrężne za pomocą papieru ściernego (02).



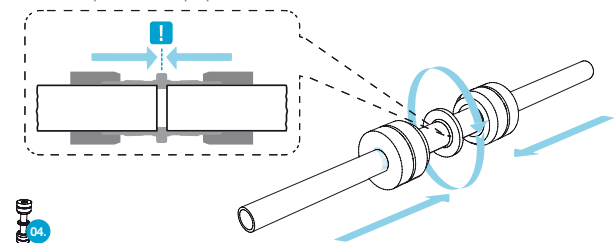
! Określ średnicę zewnętrzną \varnothing na podstawie oznaczeń lub za pomocą miernika.



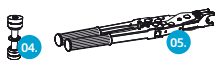
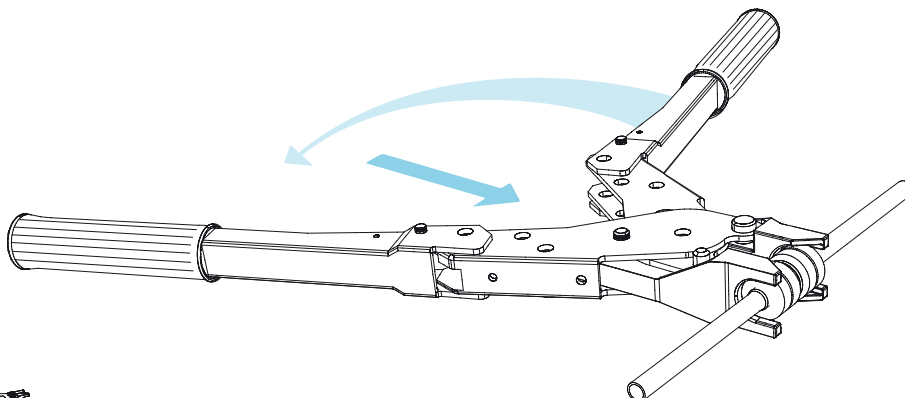
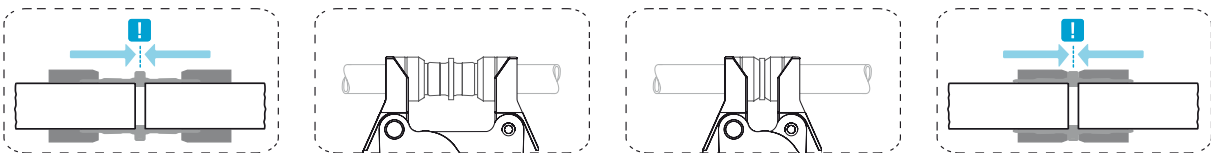
1 Zastosuj LOKPREP 65G (03) wokół uszczelnianej powierzchni końca rury. Należy przestrzegać zalecany czas utwardzania preparatu LOKPREP 65G (03).

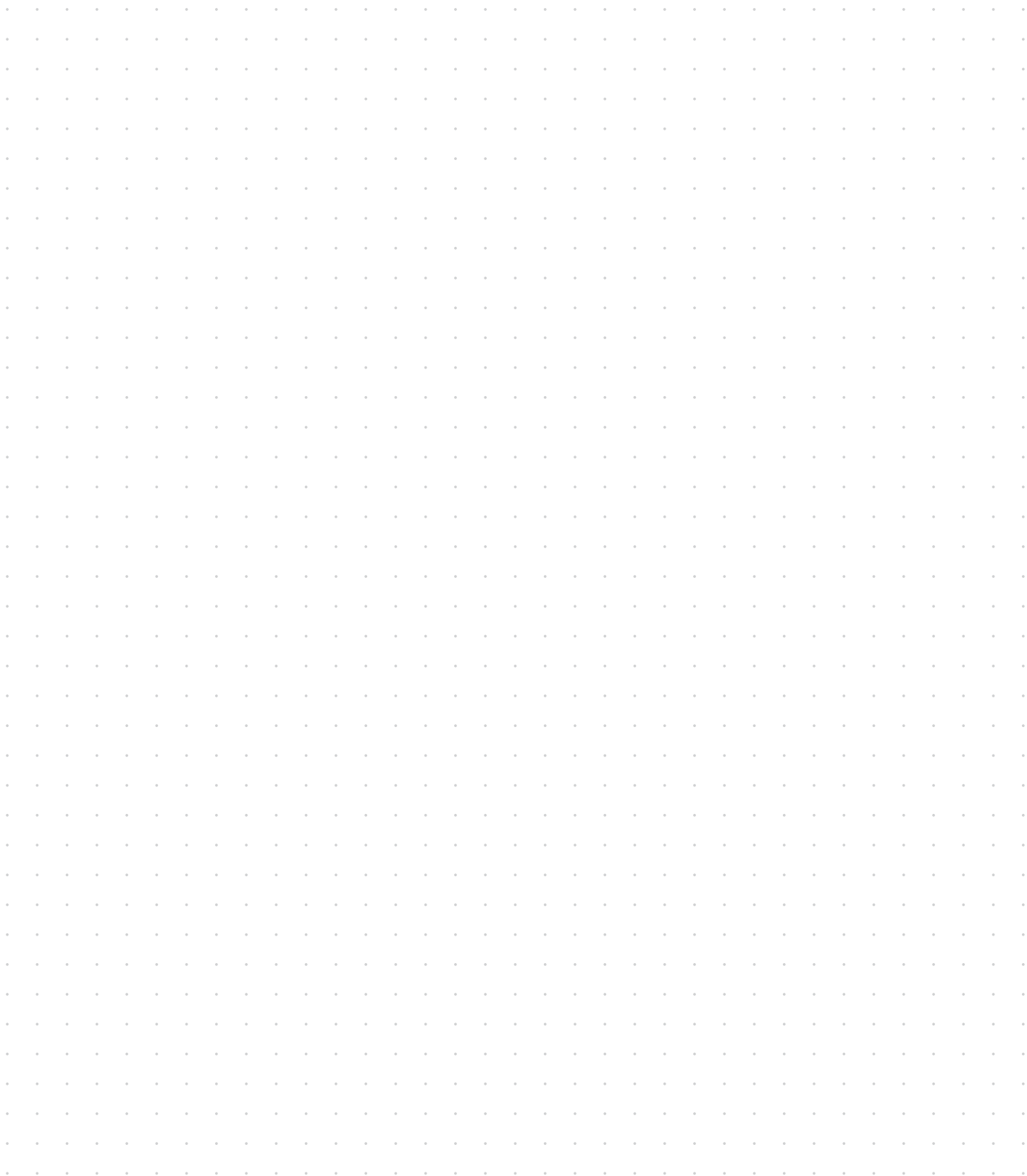


2 Włóż obydwie końcówki rur do złącza LOKRING (04) do momentu wycucia oporu wewnętrznego **!**. Obróć złącze LOKRING (04) o 360° w celu równomiernego rozprowadzenia preparatu LOKPREP.



3 Przyłóż szczęki montażowe (05) w miejscu za obręczami złącza LOKRING (04). Ściśnij razem złączkę. Nie należy zmieniać głębokości włożenia rury i złącza LOKRING (04). Ściśnij łączone rury do momentu wyrównania się pierścieni LOKRING (04) z końcówką montażową złączki LOKRING (04). Należy przestrzegać zalecanego czasu utwardzania preparatu LOKPREP (03) przed przystąpieniem do wyciągania próżni.







VULKAN LOKRING

OD 40 LAT FIRMA VULKAN LOKRING ROZWIJA, PRODUKUJE I SPRZEDAJE SYSTEMY MECHANICZNEGO ŁĄCZENIA PRZEWODÓW DLA CZYNNIKÓW CHŁODNICZYCH.

Należąca do Grupy VULKAN firma **VULKAN Lokring** jest średniego rozmiaru rodzinną firmą technicznych zastosowań przemysłowych z siedzibą główną znajdującą się na terenie Niemiec.

Jako twórca technologii LOKRING, VULKAN Lokring jest liderem rynku w dziedzinie nielutowanych i nierozrywanych połączeń rurowych.

Poprzednio opracowany dla pracy w najbardziej ekstremalnych warunkach napotkanych podczas załogowych lotów kosmicznych, technika łączenia rur LOKRING jest poddawana stałemu procesowi rozwoju w zakresie zaawansowanych aplikacji w technologii chłodniczej i klimatyzacyjnej.



Rozwiązania dostarczane przez VULKAN Lokring dostosowane są do potrzeb klienta w kwestii połączeń rur w zakresie produkcji, montażu i serwisu urządzeń chłodniczych i klimatyzacji.

Wszystko z jednego źródła - od personalnego rozwoju klientów w zakresie własnej produkcji aż po sprzedaż i usługi lokalne wykonywane przez zależne spółki lub autoryzowanych partnerów handlowych.

ZATWIERDZONE ROZWIĄZANIA

2,000,000,000 POŁĄCZEŃ LOKRING®

zostało z powodzeniem wykorzystanych w masowej produkcji lodówek, zamrażarek i systemów klimatyzacji samochodowej.

ŚWIATOWY ZASIĘG

500,000 ELEMENTÓW LOKRING DZIENNIE

W naszych pięciu międzynarodowych zakładach produkcyjnych VULKAN Lokring, wyposażonych w nowoczesne automatyczne wielorzecionowe maszyny tokarskie, produkujemy 470000 elementów LOKRING, które wysyłamy do 83 krajów na świecie.

OSZCZĘDNOŚĆ WYDATKÓW

7,000 NASZYCH KLIENTÓW

dopasowuje swoją przewagę konkurencyjną poprzez wykorzystanie połączeń rurowych LOKRING porównywalnych kosztem i jakością do tych lutowanych.

FACHOWOŚĆ

650 UNIKALNEGO RODZAJU ELEMENTÓW LOKRING

jest obecnie stosowane przez naszych klientów w celu optymalnego łączenia rur wykonanych z różnego rodzaju materiałów i różnej średnicy.

JAKOŚĆ

100% KONTROLA JAKOŚCI

LOKRING uzyskana dzięki automatycznemu przemysłowemu przetwarzaniu obrazu w ramach certyfikowanego systemu zarządzania VULKAN Lokring.

VULKAN LOKRING

VULKAN LOKRING. Łączenia rurowe LOKRING oraz narzędzia wykonywane są w całości przez VULKAN Lokring: Od projektu, poprzez budowę i produkcję, aż po sprzedaż i serwis. Dzięki temu, klienci dostają 'wszystko z jednego źródła' bezpośrednio od producenta: dostosowane planowanie i konsultacje, nadzór w momencie wdrażania, a także wsparcie techniczne i usługi na miejscu w zależności od potrzeb.



BADANIA I ROZWÓJ. VULKAN Lokring stworzył i rozwija patent złączy rurowych LOKRING. Przez ostatnie 40 lat w naszym centrum rozwojowym w środkowych Niemczech, nasi doświadczeni inżynierowie stworzyli nowoczesne rozwiązania dostosowane do zapotrzebowania naszych klientów.



PRODUKCJA. Dziennie produkuje się 500000 sztuk elementów LOKRING w zakładach produkcyjnych wyposażonych w nowoczesne automatyczne wielowrzecionowe maszyny tokarskie znajdujące się w Niemczech, Brazylii, Indiach, Stanach Zjednoczonych oraz w Chinach. Dzięki temu LOKRING jest optymalnym partnerem w kwestii bezpieczeństwa, elastyczności i logistyki.



JAKOŚĆ. Niemiecki standard zarządzania jakością jest ważnym punktem odniesienia dla międzynarodowej produkcji LOKRING. Certyfikat zarządzania jakością i wdrażanie zaawansowanych systemów przetwarzania obrazu przemysłowego pozwala na 100% kontrolę jakości.



USŁUGI. Bez względu na to czy szukasz planowania i doradztwa w celu optymalizacji systemu cyklu chłodniczego przy użyciu bez lutowych połączeń rurowych, pomocy technicznej przy wdrażaniu technologii LOKRING do produkcji czy serwisu po sprzedaży – wszystko to dostępne lokalnie z pomocą wykwalifikowanych techników VULKAN Lokring.



ŚWIADECTWO PRDUKTÓW I ZARZĄDZANIA. Certyfikat produkcyjnych TÜV oraz UL. Certyfikat ISO 9001 dla systemu zarządzania jakością. Certyfikat 14001 dla systemu zarządzania środowiska. Certyfikat AEO. Badanie szczelności. Badanie ekspertyz.



OCHRONA KLIMATU. Hermetycznie szczelne złącza rurowe zabezpieczają przed wyciekami szkodliwych substancji chłodniczych do środowiska. Ponadto LOKRING sprawia, że wykorzystanie czynników chłodniczych (HC), które są przyjazne dla środowiska, lecz łatwopalne, staje się bezpieczniejsze i pozwala na użycie CO₂ (R744). Dzięki temu połączenia rurowe LOKRING przyczyniają się do aktywnej ochrony środowiska.



NAJLEPSZE POŁĄCZENIE – ŚWIATOWY ZASIĘG. Dzięki pracy w pięciu międzynarodowych zakładach produkcyjnych, 17 filii i dodatkowych 13 oddziałów na całym świecie mamy pewność że wiedza marki VULKAN Lokring jest dostępna ogólnosiwiatowo. Dzięki temu nasi klienci mają szybki dostęp do naszych specjalistów i otrzymują potrzebne rozwiązania dostępne tam gdzie są one potrzebne.



NASI ZADOWOLENI KLIENTCI. To tylko nieliczni spośród ponad 7000 zadowolonych klientów.

BEHR

BOSCH

Electrolux

*Godrej*

gorenje

GRAM

HITACHI

Haier

INDESIT

IVECO

LIEBHERR

 LG
Life's Good

Miele

MITSUBISHI

PORSCHE

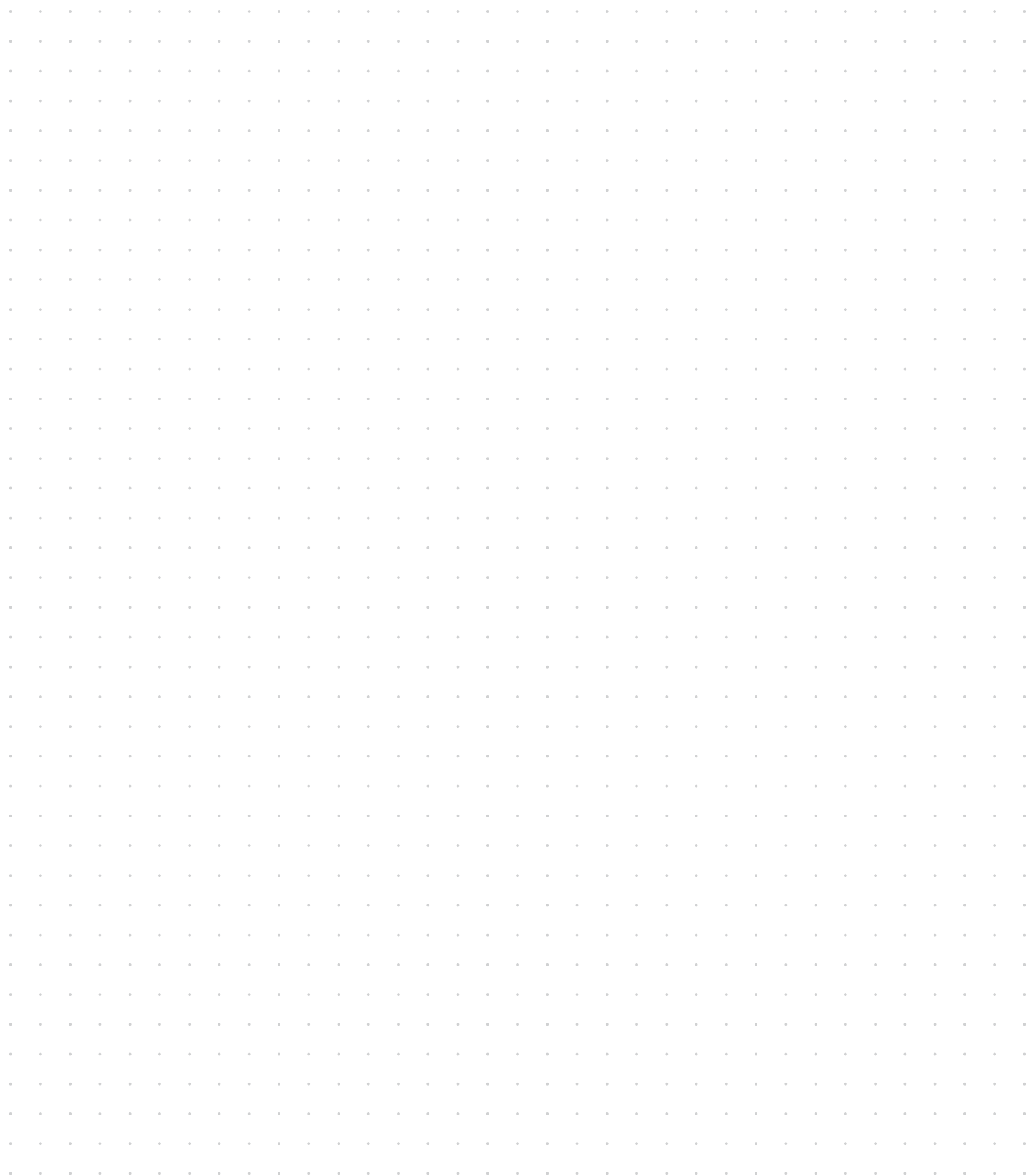
SAMSUNG

SIEMENS

Valeo

Whirlpool

NOTATKI





SERWIS ONLINE

PO WIĘCEJ INFORMACJI PROSZĘ ZAJRZEĆ
NA NASZĄ STRONĘ WWW.VULKAN.COM.



AUTORYZOWANI DYSTRYBUTORZY

www.vulkan.com/en-us/lokring/contact/



MATERIAŁY WIDEO

www.vulkan.com/en-us/lokring/videos/



DOKUMENTACJA TECHNICZNA

www.vulkan.com/en-us/lokring/downloads/technical-documentation-and-submittal



KATALOGI ORAZ BROSZURY

www.vulkan.com/en-us/lokring/downloads/



CERTYFIKATY

www.vulkan.com/en-us/lokring/downloads/certificates/

IMPRINT

WYDAWCA:

VULKAN Lokring Rohrverbindungen GmbH & Co. KG
Heerstraße 66, 44653 Herne / Niemcy
Tel.: + 49 (23 25) 922-155
Fax: + 49 (23 25) 51222
Mail: info.lok@vulkan.com

KONCEPCJA I PROJEKT

Hackforth Holding GmbH & Co. KG
VULKAN Marketing
Heerstraße 66, 44653 Herne / Niemcy
Mail: marketing@vulkan.com

PREPRESS:

Hackforth Holding GmbH & Co. KG
VULKAN Marketing
Heerstraße 66, 44653 Herne / Niemcy
Mail: marketing@vulkan.com

KLAUZULA WAŻNOŚCI

Technologia złączy rurowych LOKRING® stanowi sprawdzoną metodę wytwarzania hermetycznie szczelnych metalowych połączeń rurowych. Złącza rurowe LOKRING® są głównie wykorzystywane w przemyśle chłodniczym i systemach klimatyzacji. Wykorzystywanie technologii LOKRING® w innych dziedzinach należy omówić z VULKAN Lokring. VULKAN Lokring jako dostawca jest odpowiedzialny za jakościowe dostarczenie połączeń rurowych oraz narzędzi zamawianych z katalogu.

Kupujący zobowiązany jest do korzystania z połączeń rurowych LOKRING® zgodnie z zaleceniami producenta. Podczas montażu należy dostosowywać się do załączonych instrukcji i korzystać wyłącznie z oryginalnych części LOKRING®. Obecny katalog Chłodnictwo przemysłowe i klimatyzacja zastępuje wszelkie poprzednie wersje, których poprzednie wydruki straciły ważność. Dane zawarte w tym katalogu odnoszą się do informacji aktualnych w momencie jego tworzenia. Wszelkie zmiany wynikające z postępu technicznego zastrzeżone.

Status: 03/2018

Wszelkie prawa do powielania, drukowania i tłumaczenia są zastrzeżone. Wszelkie uwagi do montażu LOKRING® są dostępne na życzenie.



www.vulkan.com/en-us/lokring/videos/